



CODONICS

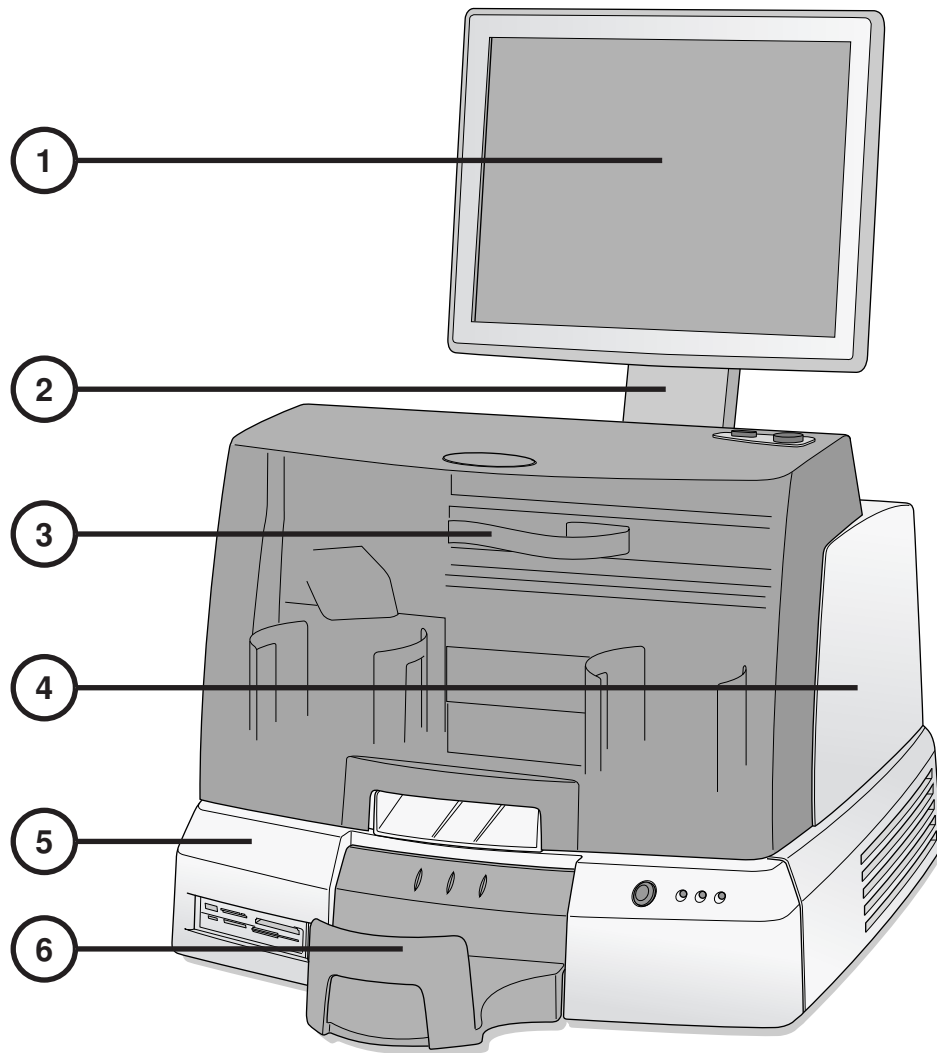


Virtua® Referencia Kalauz

Tartalomjegyzék

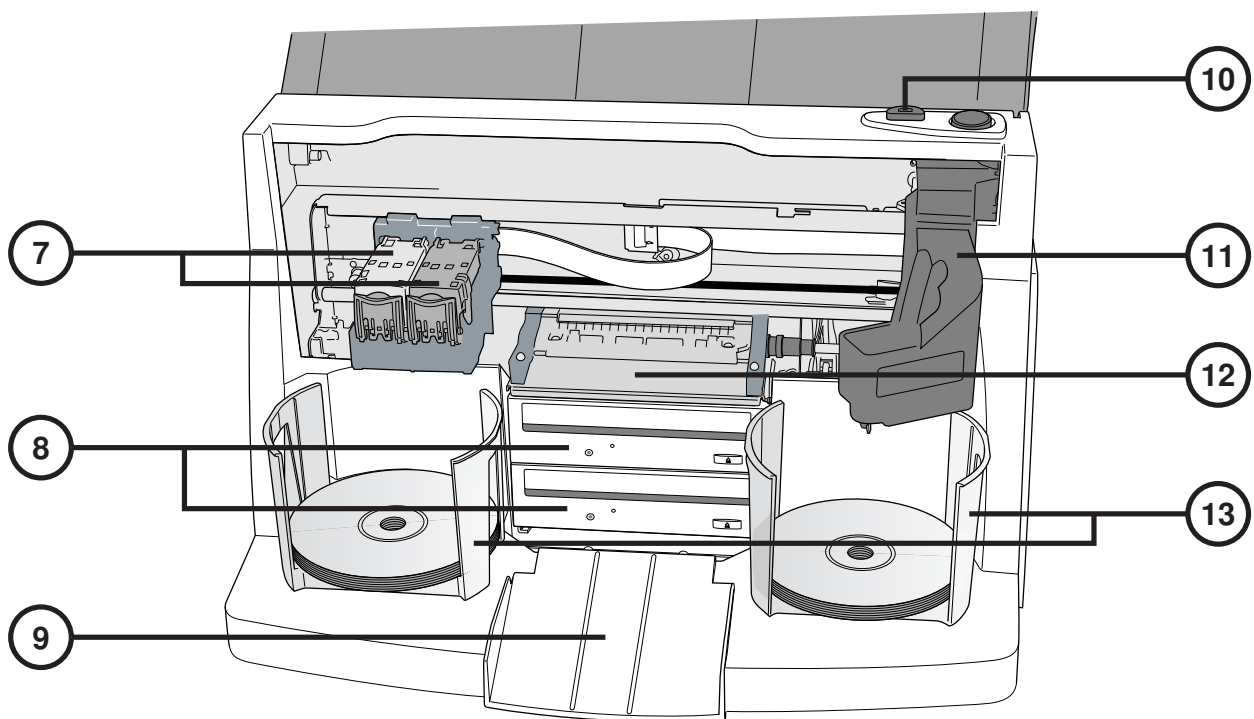
Összetevők.....	1
Összeszerelés.....	6
Indítás.....	14
Kikapcsolás.....	16
Média Betöltése.....	17
Konfiguráció.....	20
DICOM Host Beállítása.....	31
Szoftver Installáció.....	32
Hibaelhárítás.....	34

Összetevők



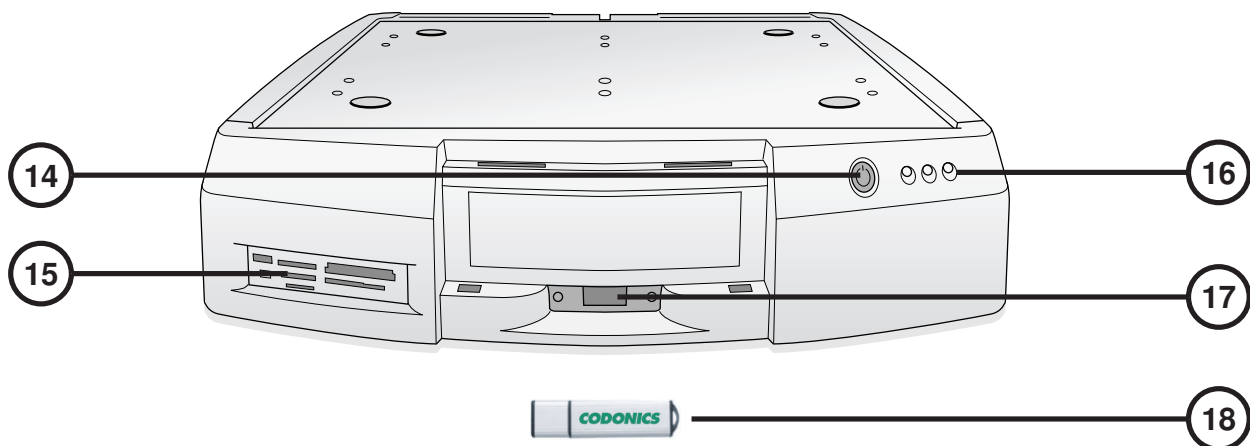
1. Kijelző
2. Kijelző kar
3. Elülső burkolat

4. Rögzítő
5. Vezérlő
6. Kimeneti tű



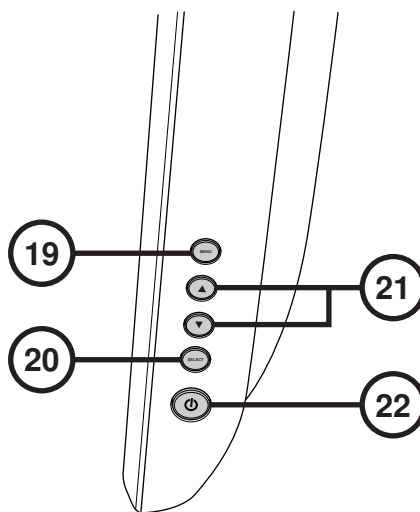
- 7. Tintapatron-tartó
- 8. CD/DVD író
- 9. Kiadó rámpa
- 10. Tintapatron töltő gomb

- 11. Robot lemez mozgató
- 12. Nyomtató-tálca
- 13. Beviteli tű



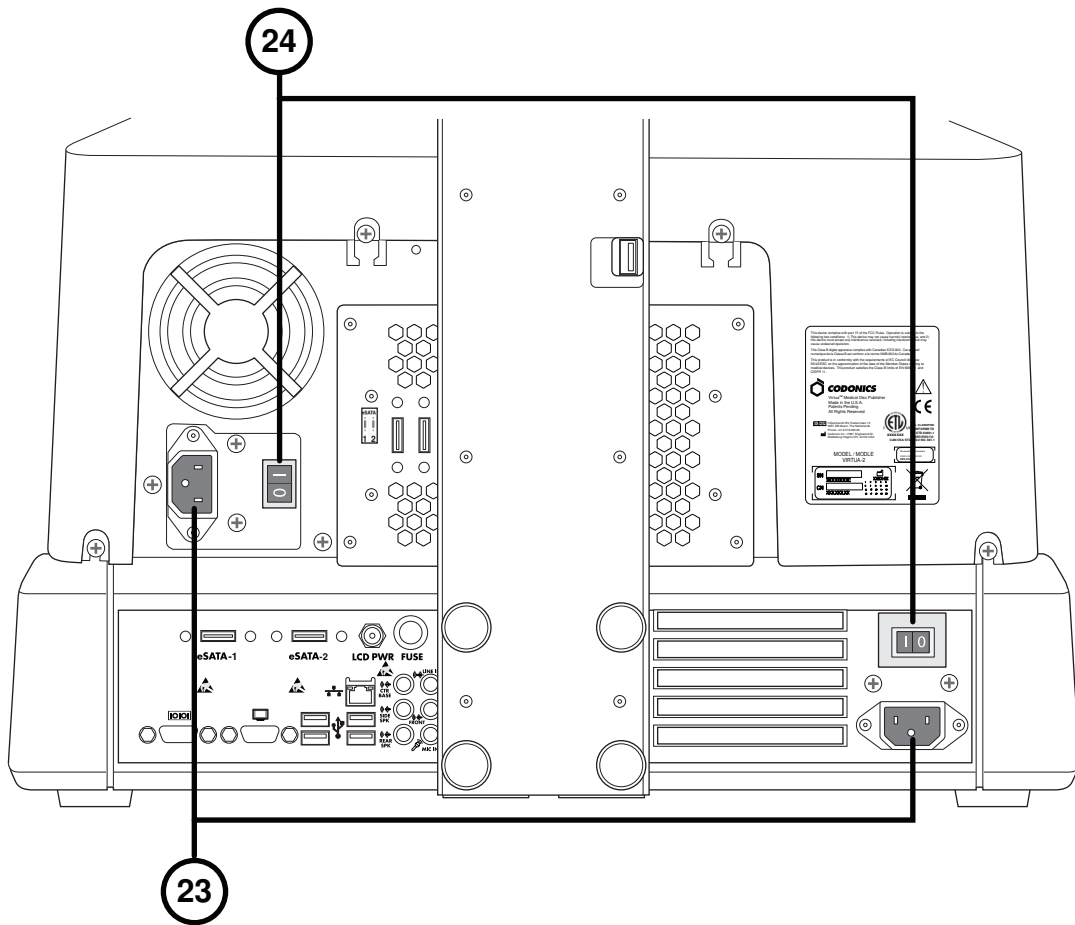
- 14. A Vezérlő gyenge áramú billentyűje
- 15. Flash kártya olvasó/USB-2.0 port
- 16. Státusz indikátorok

- 17. SmartDrive USB port
- 18. SmartDrive



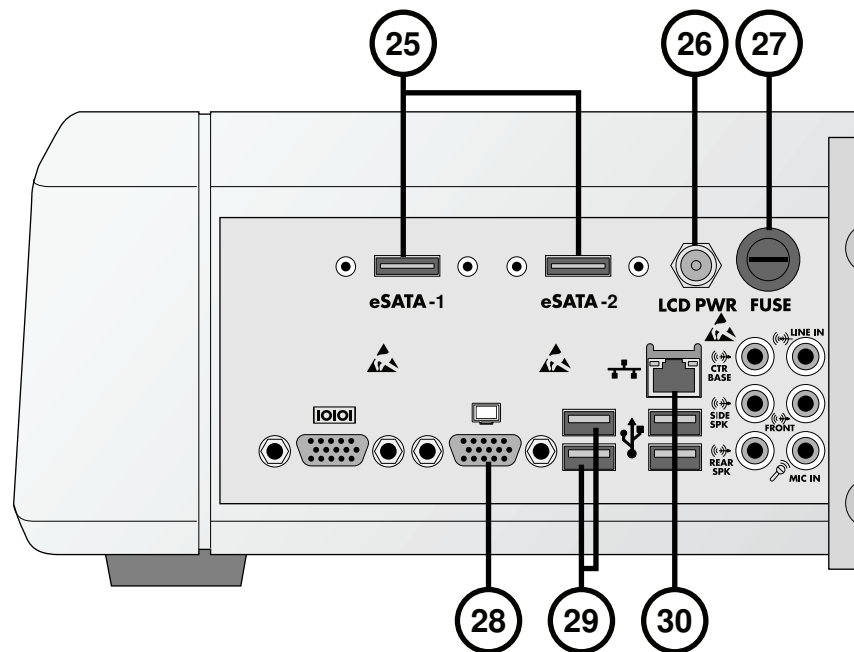
- 19. Kijelző/kilépés a képernyőn lévő menübe
- 20. Beállított tétel kiválasztása

- 21. Kontraszt és fényesség beállítása
- 22. Kismegszakító



23. Energiabeviteli port

24. Erősáramú kapcsolók



25. aSATA csatlakozó

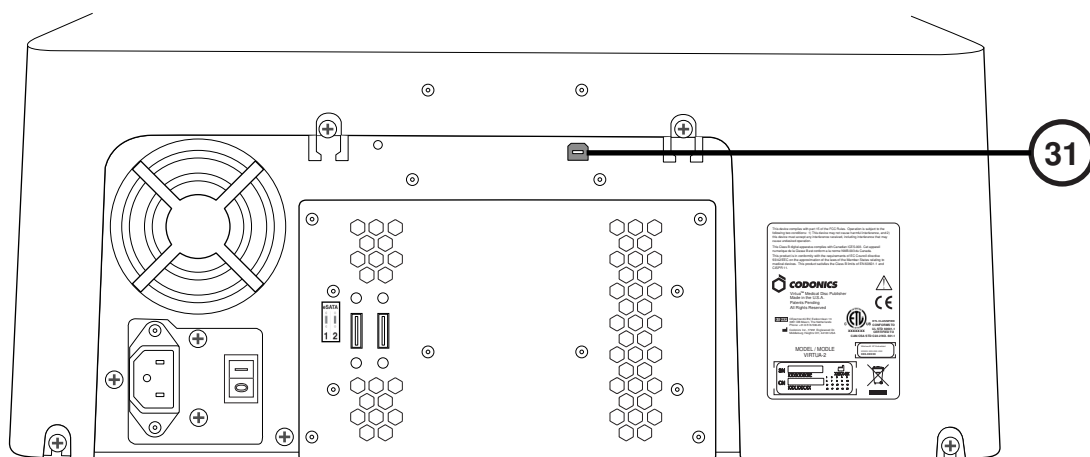
26. Kijelző elektromos csatlakozója

27. Kijelző biztosíték

28. VGA csatlakozó

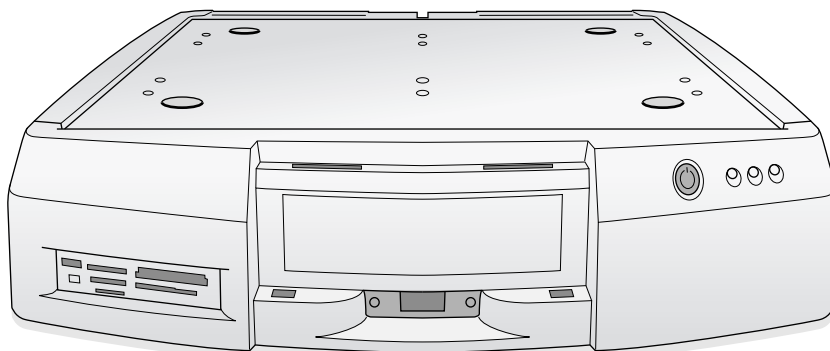
29. USB 2.0 csatlakozók

30. Ethernet csatlakozó

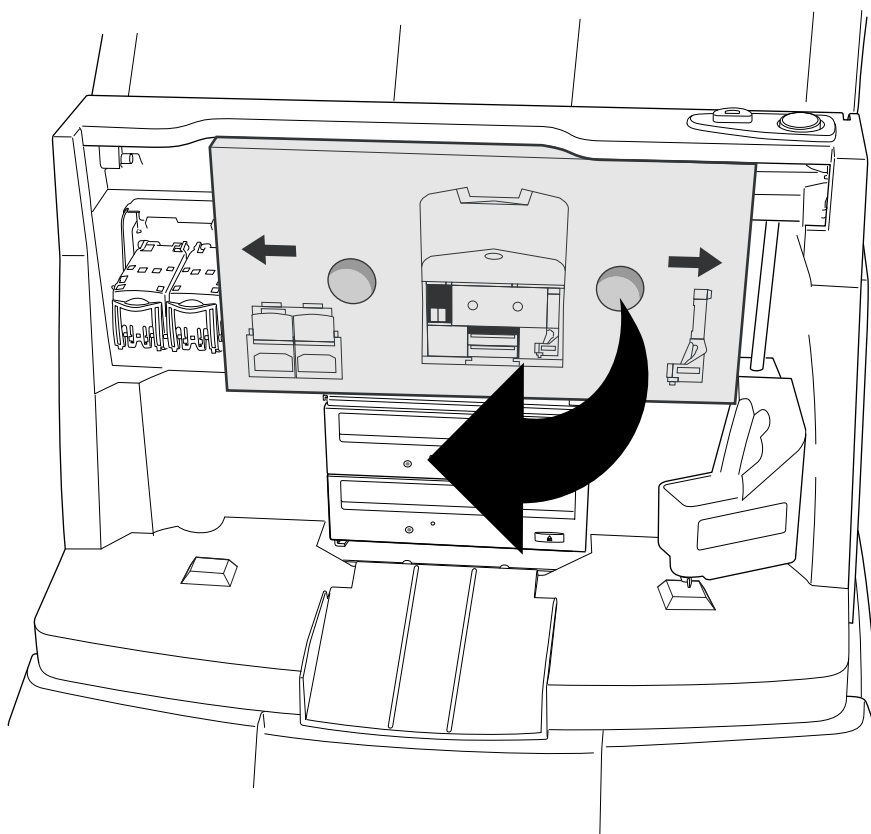


31. Rögzítő USB 2.0 csatlakozó

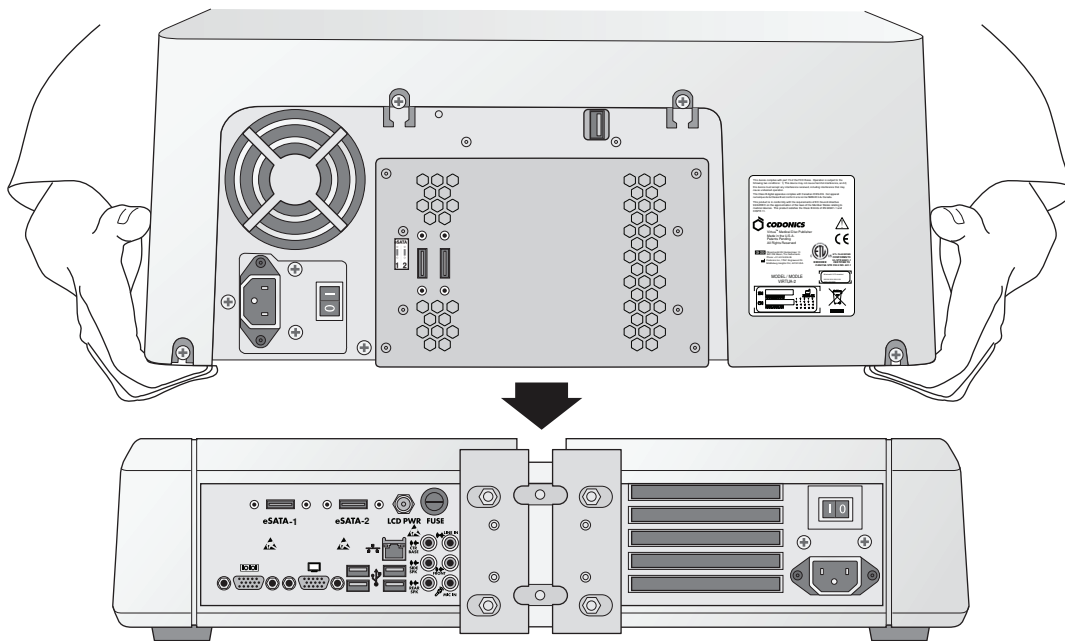
Összeszerelés



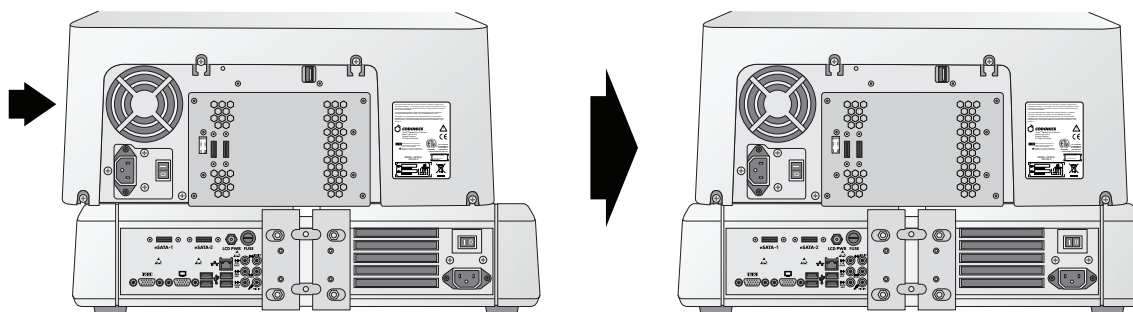
1. Helyezze a vezérlőt egy szilárd vízszintes felületre.



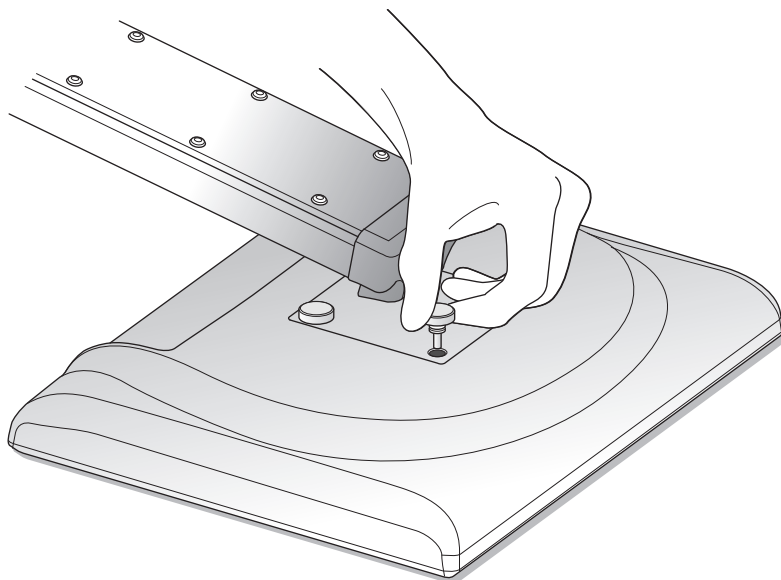
2. Távolítsa el a kartondobozt (távolítsa el a habzivacsot, ha van).



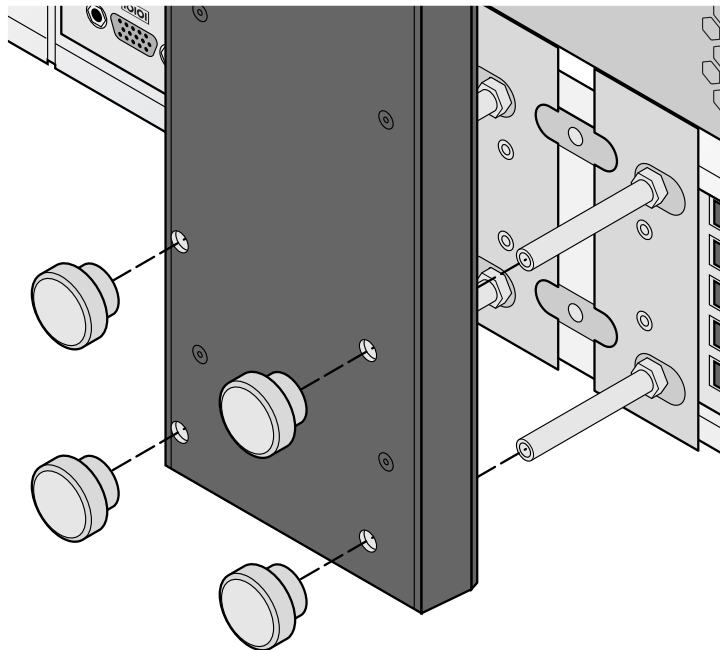
3. Helyezze a Rögzítőt a Vezérlőre.
(Megjegyzés:mozdítsa el az alkatrészeket az ujjbecsípődés elkerülése miatt.)



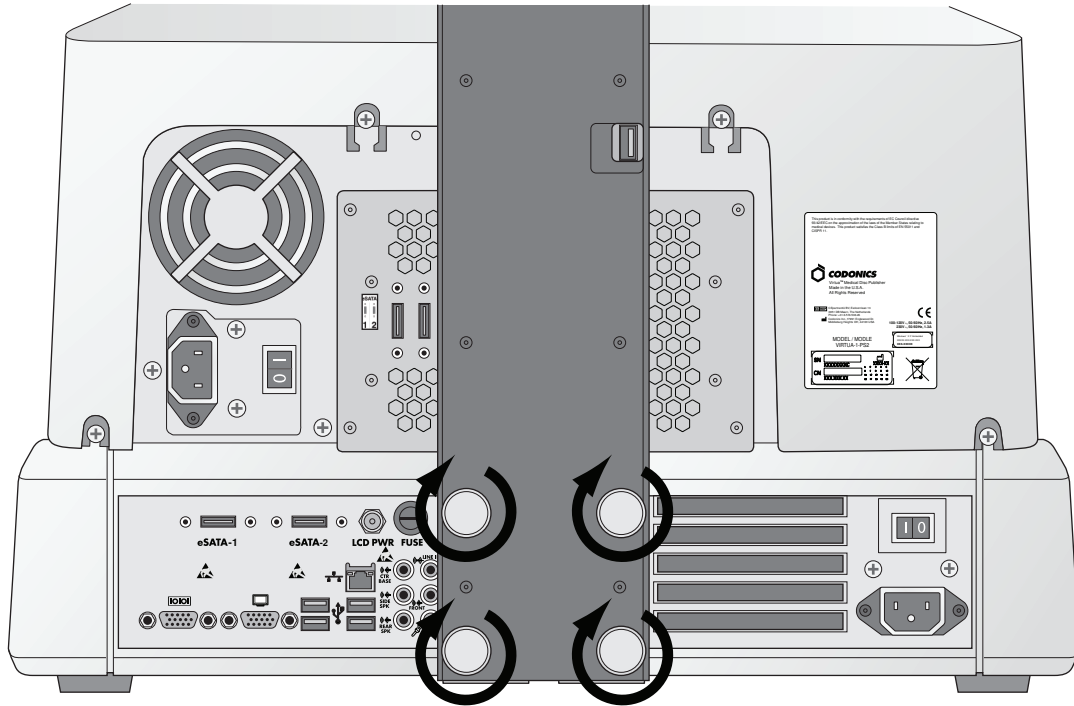
4. Állítsa a Fellevőt a Vezérlő középre.



5. Csatlakoztassa a Kijelző kart a Kijelzőhöz, használva a 4 csavart, összeszerelve ezzel a Kijelzőt.



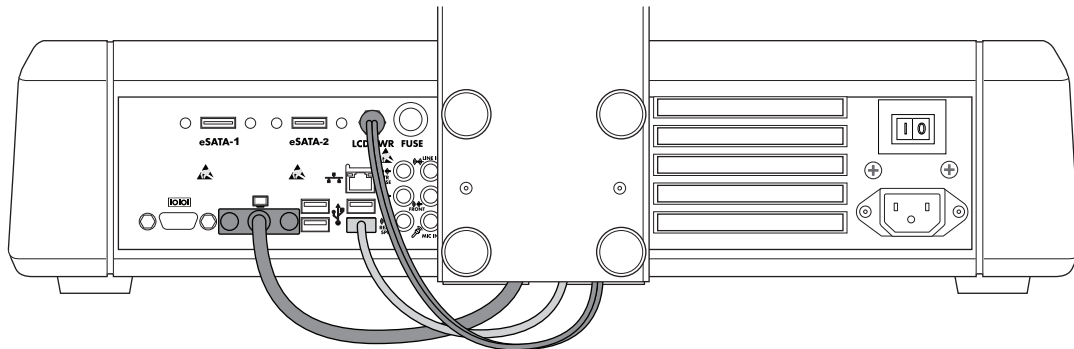
6. Csatlakoztassa a Kijelző kart a Vezérlőhöz a 4 csavar segítségével.



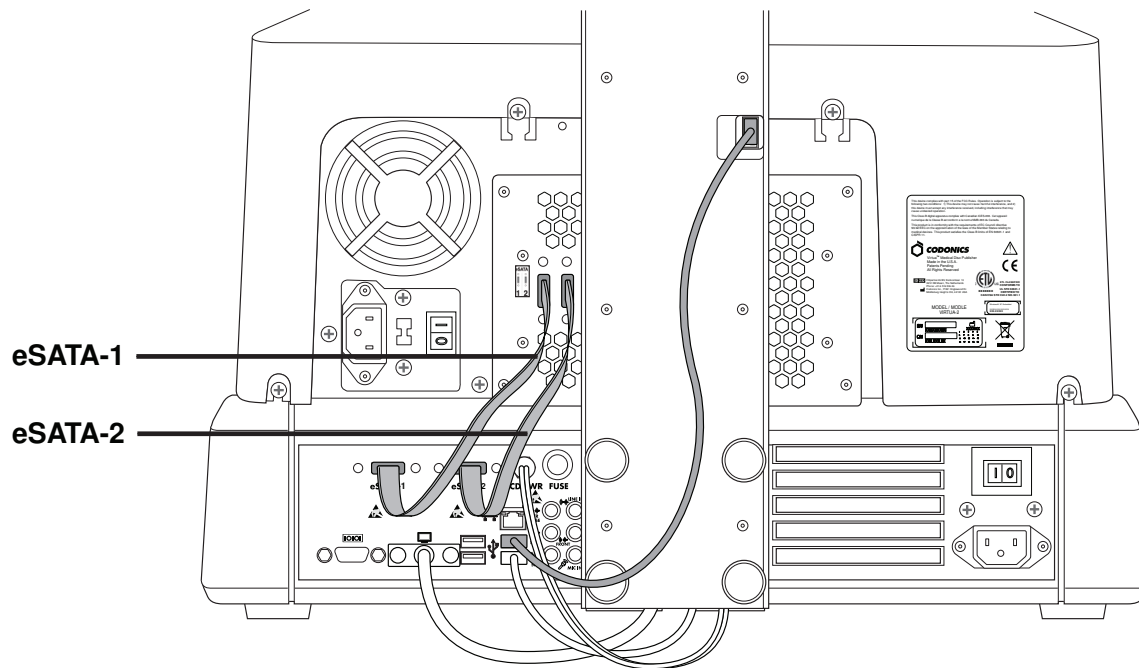
7. Szorítsa meg a csavarokat.



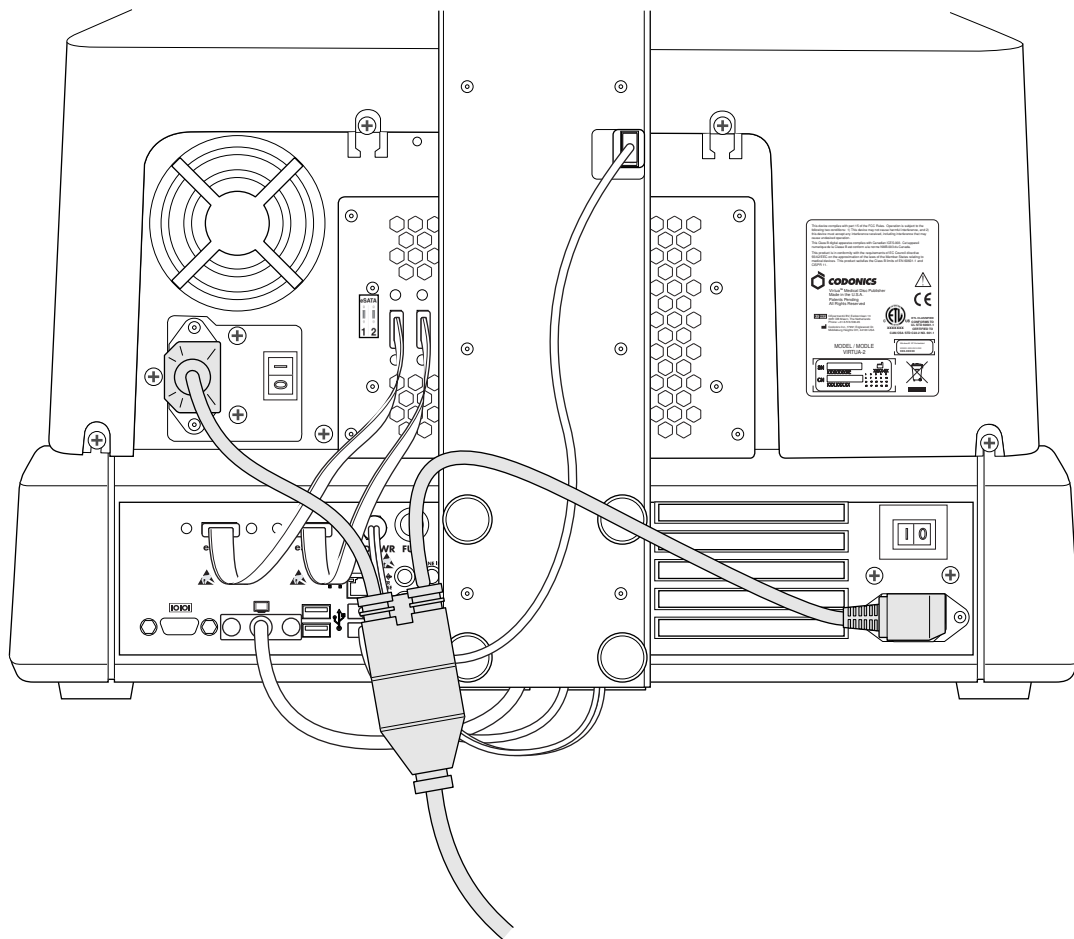
8. Csatlakoztassa a Kijelző-kábeleket (VGA,USB,Áram).



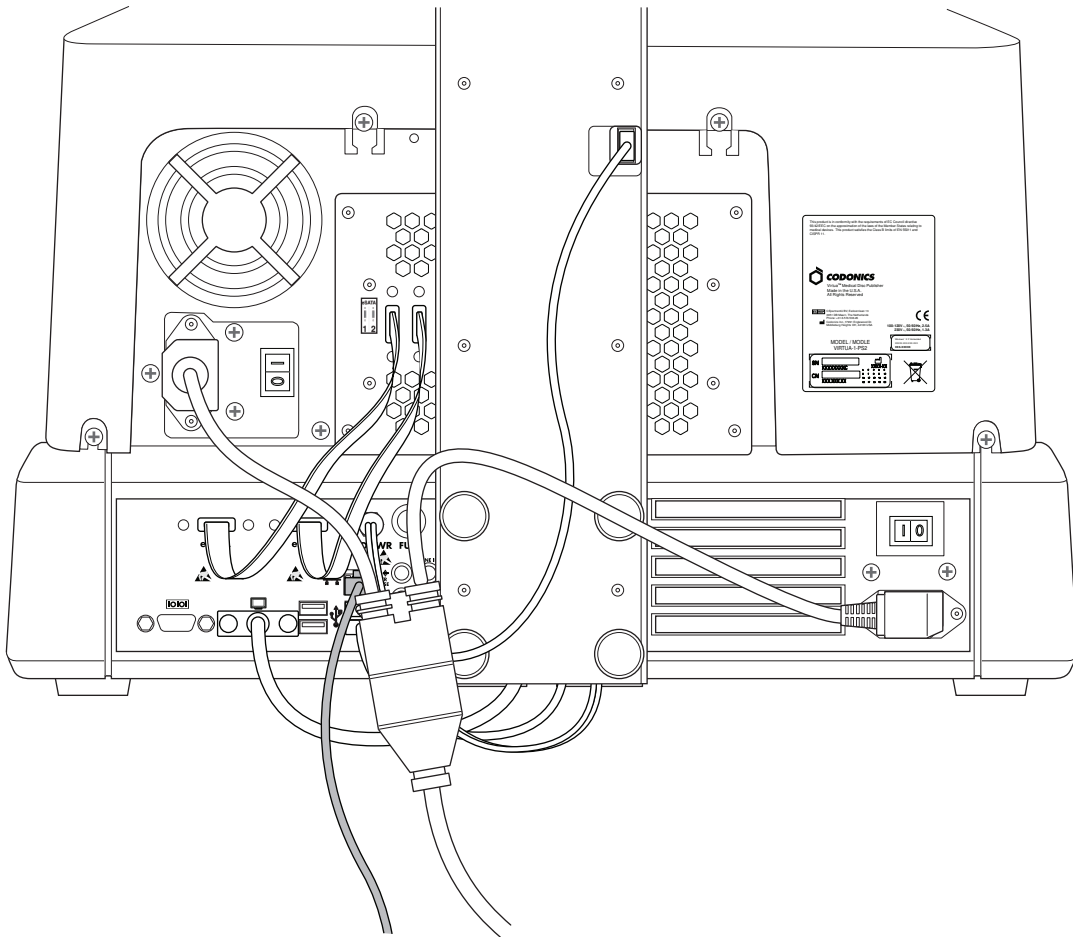
9. Csatlakoztassa az egyenáramú, USB és VGA kábeleket a Kijelző kartól a Kijelző portokhoz.



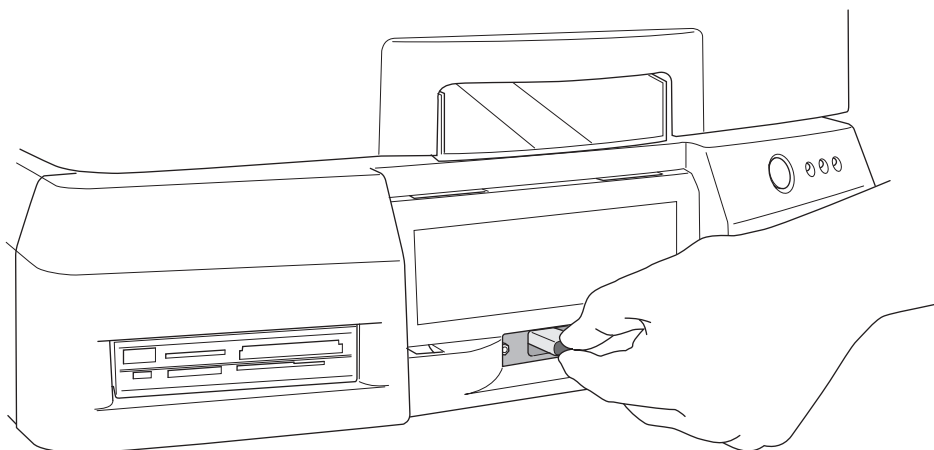
10. Csatlakoztassa a Felvevő USB kábelét, az eSATA-1 kábelt az eSATA-1 csatlakozóhoz és az eSATA-2 kábelt az eSATA-2 csatlakozóhoz.



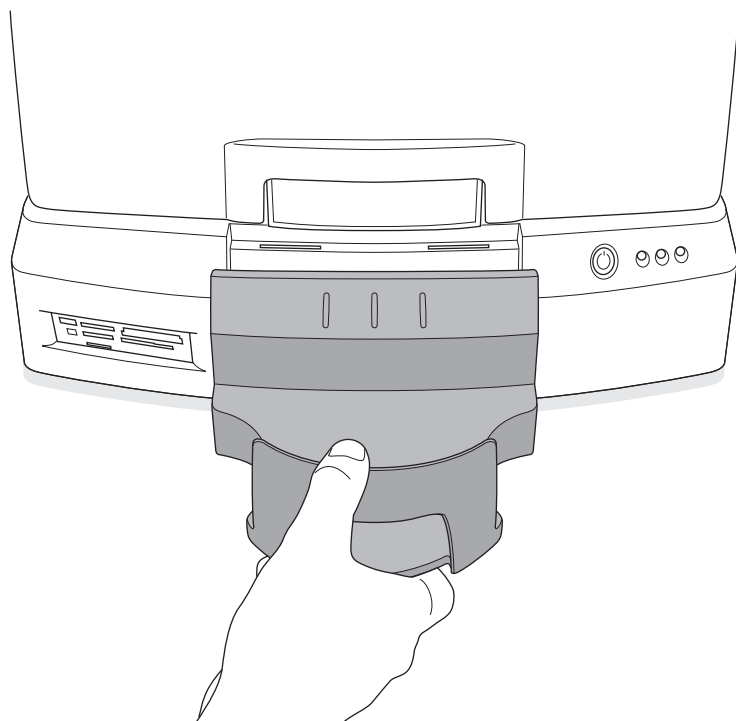
11. Csatlakoztassa a áram kábeleket.



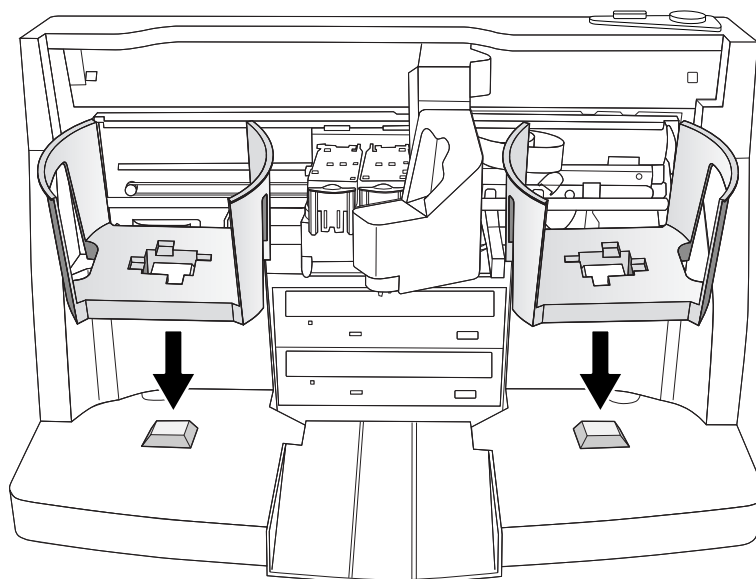
12. Csatlakoztassa az Ethernet kábelt.



13. Installálja a SmartDrive-ot.

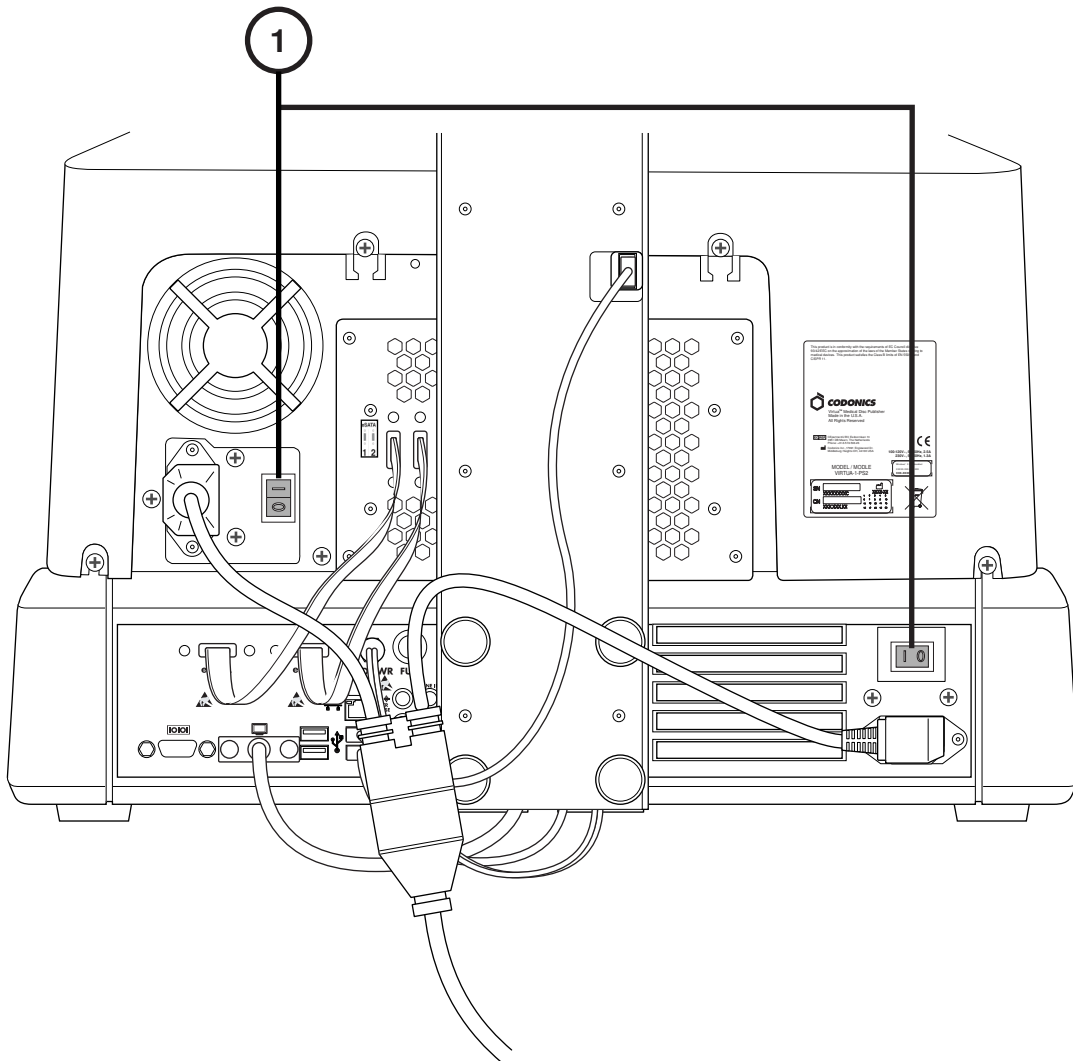


14. Installálja a kimeneti tűt.

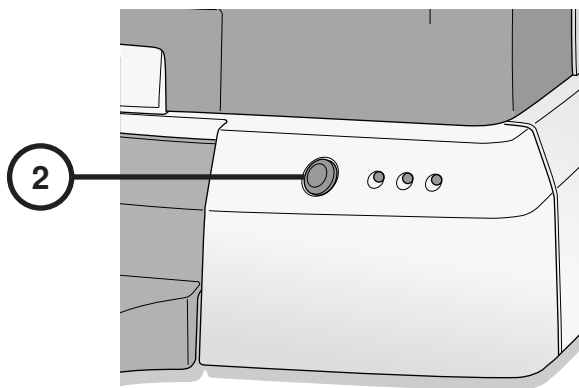


15. Installálja a bemeneti tűket.

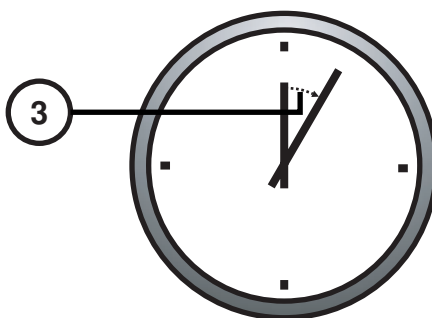
Indítás



1. Kapcsolja be az erős áramú kapcsolókat(először a felső kapcsolót).

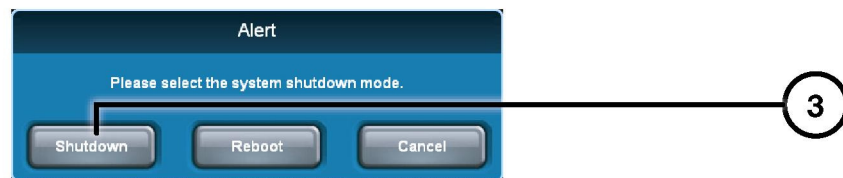


2. Nyomja meg a Vezérlő gyenge-áramú kapcsolóját.

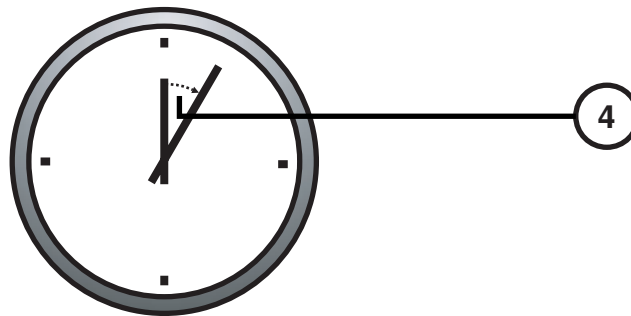


3. Várjon 3 percet, hogy az indítás teljes legyen.

Kikapcsolás

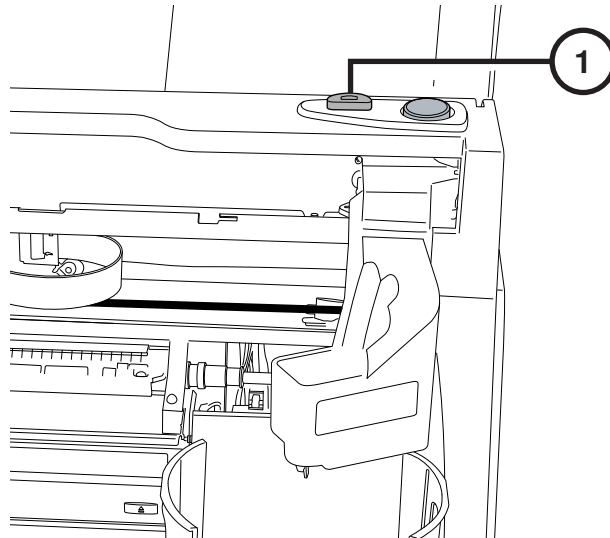


1. Érintse meg a kijelentkezés billentyűt.
2. Érintse meg a Kikapcsolás billentyűt.
3. Érintse meg a Kikapcsolás billentyűt.

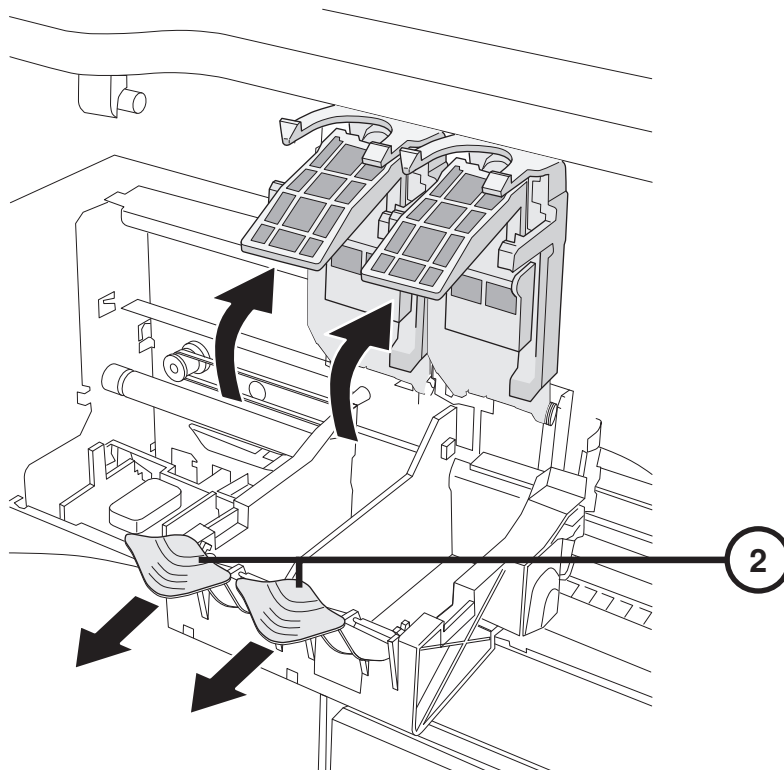


4. Várjon egy percig,amíg a kikapcsolás teljesen befejeződik.

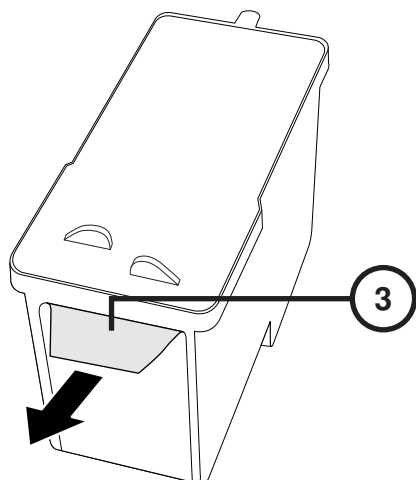
Média Betöltése



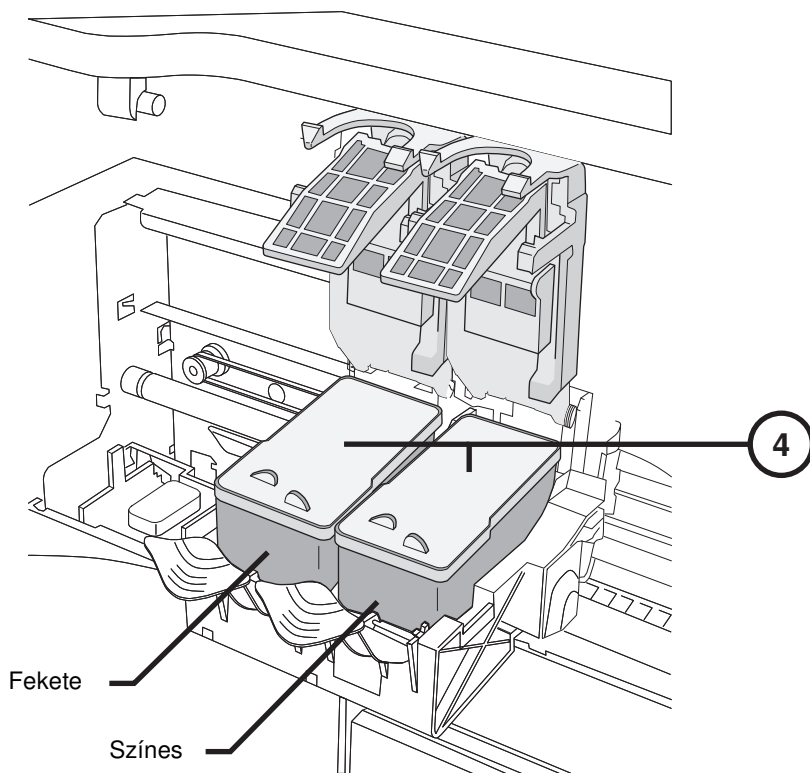
1. Nyomja meg a Tintapatron-betöltő gombot.



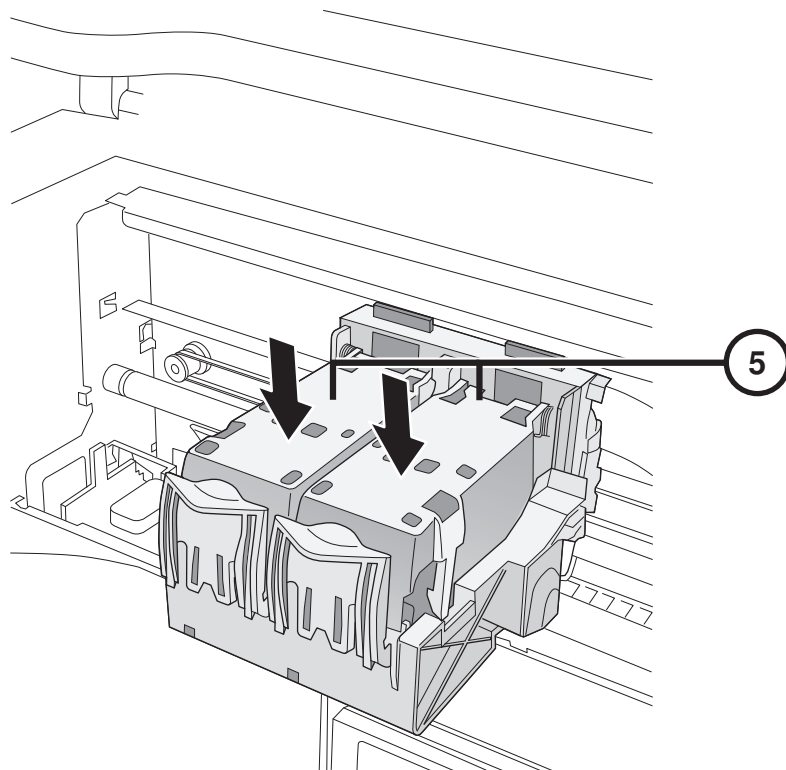
2. Nyissa ki a tintapatron-tartót.



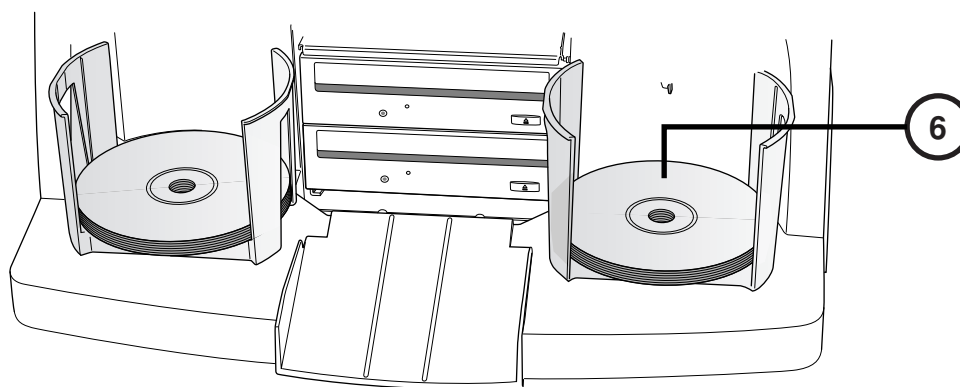
3. Távolítsa el a tintatronról a szalagot.



4. Installálja a tintatronokat.



5. Zárja be a tintapatron-tartót.



6. Töltse be a lemezeket (fehér oldallal felfelé).

Konfiguráció

Érint képernyős Billentyűzet



On Az Érintőképernyős Billentyűzet lehetővé teszi a karakterek bevitelét a Kijelzőről.

1. Érintse meg a karaktereket.
2. Kijelzi a beírt karaktereket.
3. Nyomja meg az "OK"-t, ha elkészült.

Bejelentkezés



1. Érintse meg a Felhasználói név mezőt. Írja be, hogy "admin".
2. Érintse meg a Jelszó mezőt. Írja be, hogy "codonics".
3. Érintse meg a Bejelentkezés billentyűt.

Állítsa be a Hálózatot



1. Érintse meg a Beállítás billentyűt.
2. Érintse meg a Hálózat fület.
3. Érintse meg a Static billentyűt.
4. Írja be az IP Címet.
5. Írja be a Subnet Maskot.
6. Írja be a Gatewayt.
7. Érintse meg a Mentés billentyűt.

Dátum és Idő beállítása



1. Érintse meg a Beállítás billentyűt.
2. Érintse meg a Dátum & Idő fület.
3. Írja be a Dátumot.
4. Írja be az Időt.
5. Érintse meg a Mentés billentyűt.

A Képkalkotó Diagnosztikai Központ információinak megtekintése



1. Érintse meg a Beállítás billentyűt.
2. Érintse meg a Kórház fület.

Állítsa be a Képkalkotó Diagnosztikai Központ Információkat

1. Kapcsolja ki a Vezérlőt.
2. Távolítsa el a SmartDrive-ot a Vezérlőről.
3. Helyezze be a SmartDrive-ot Windows PC-be.
4. Szerkessze meg ezt a fájlt:\profiles\site\site.default.txt.
5. Helyezze be a SmartDrive-ot a Vezérlőbe.
6. Kapcsolaj be a Vezérlőt.

Minta-fájl: site.default.txt

```
[ SiteProfile ]
siteProfileName = default
address0 = Codonics Imaging Center
address1 = 17991 Englewood Drive
address2 = Suite D
address3 = Middleburg Heights, OH 44130
customLabelFileLocation =
defaultImagerProfile =
defaultJobProfile =
demoSiteBurnDirectory = c:\data\cc\spd
inactivityTimeout = 60
isDemoSite = false
logoFileLocation =
siteDisclaimer = This disc contains confidential medical information. If you
are not the intended recipient or an authorized user, please contact the site
shown on this label.
siteName = Codonics
phoneNumber = 1-800-444-1198
url = www.codonics.com
```

Felhasználói Jelszó Beállítása



1. Érintse meg a Beállítás billentyűt.
2. Érintse meg a Felhasználó fület.
3. Válassza ki a Felhasználói Nevet.
4. Írja be a Jelszót.
5. Erősítse meg a Jelszót.
6. Állítsa be az Adminisztrátor módot (opcionális).
7. Érintse meg a Mentés billentyűt.

Leletek Rögzítése

The screenshot displays the CODONICS software interface. At the top, there is a status bar with a timer at 0:00, media indicators for CD and DVD, a 'Ready' indicator, and a 'Log Out' button. Below this is a navigation bar with 'Studies', 'Utilities', and 'Help' buttons. The main area is divided into 'Studies', 'Discs', and 'Query/Retrieve' tabs. Under 'Studies', there are filter buttons for 'New', 'Today', 'Yesterday', and 'All'. A table lists studies with columns for Patient, Physician, Modality, Exam, Received, Status, and Actions. Two studies are listed: BARRY, JOHN and BORG, MARY. The BORG, MARY study is selected, indicated by a green checkmark. At the bottom, there are buttons for 'Select All', 'Unselect All', 'Delete...', and 'Record'. Five numbered callouts (1-5) point to the 'Studies' button, the 'Studies' tab, the filter buttons, the BORG, MARY row, and the 'Record' button respectively.

Patient	Physician	Modality	Exam	Received	Status	Actions
BARRY, JOHN	FELANI	CR (1)	P543215 11/07/06	3:58 PM	Ready	[Trash] [Search]
BORG, MARY	PATEK	MR (64)	P543213 11/07/06	3:44 PM	Ready	[Trash] [Search]

1. Érintse meg a Leletek billentyűt.
2. Érintse meg a Leletek fület.
3. Válassza ki a Szűrőt.
4. Válassza ki a Leletet.
5. Érintse meg a Rögzítés billentyűt.

The screenshot shows the Codonics software interface. At the top left is the Codonics logo. The top right shows system information: 'virtua 11/12/06 11:14 AM' and a 'Log Out' button. Below this are 'Studies', 'Utilities', and 'Help' tabs. The main area is divided into 'Selections' and 'Options' sections.

Selections

Patient	Physician	Modality	Exam	Received	Status
BORG, MARY	PATEK	MR (64)	P543213 11/07/06	3:44 PM	Ready

1 Study Page 1 of 1

Options

OK Cancel

6

6. Érintse meg a Szerkesztési Opciók billentyűt.



7. Válassza ki a Címkét.
8. Válassza ki a Nézegetőt.
9. Állítsa be az Automata futtatást elvégzését (opcionális).
10. Válassza ki a másolatok számát.
11. Érintse meg az OK billentyűt.



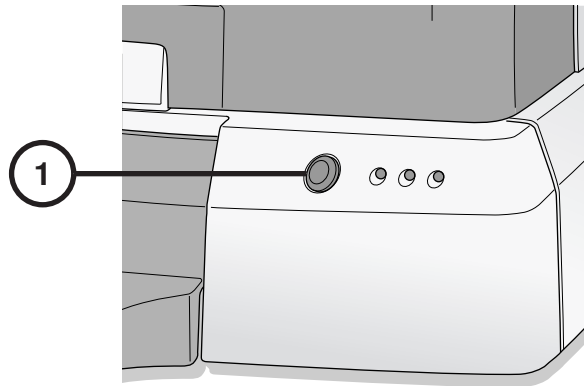
12. Érintse meg az OK billentyűt a lemezen való rögzítéshez.

DICOM Host Beállítása

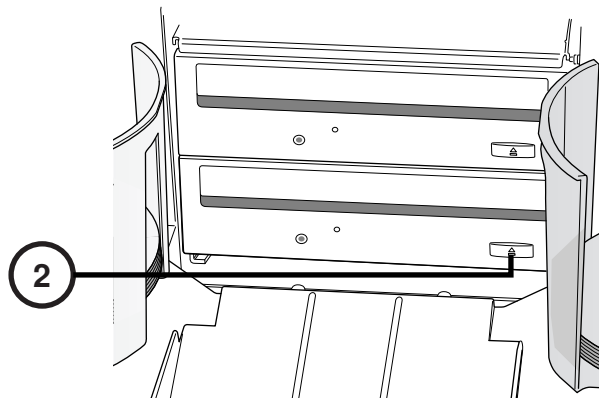
Host Beállítása a DICOM leletek Virtuára történő tárolásához

AE Cím	TCP Port	Leírás
AUTO	104	Leletek automatikus tárolása.
MANUAL	104	Leletek Lelet Listába helyezése a manuális rögzítéshez.

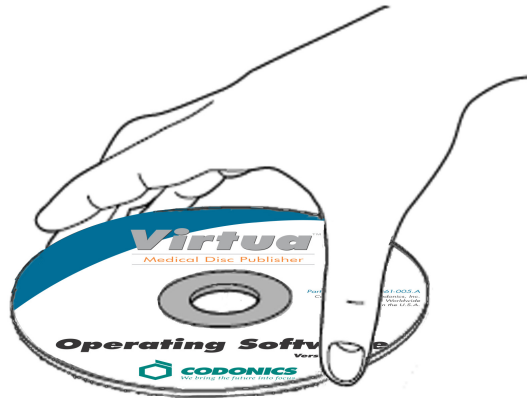
Szoftver Installáció



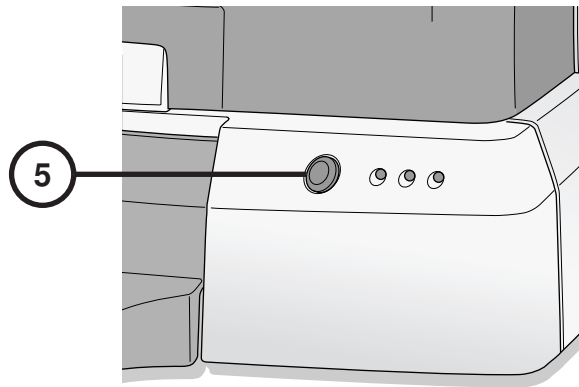
1. Kapcsolja ki a Vezérlőt.



2. Nyissa ki az alsó meghajtó tálcát.



3. Helyezze a "működő Szoftver" lemezt az alsó meghajtó tálcára.
4. Zárja be az alsó meghajtó tálcát.



5. Kapcsolja be a Vezérlőt.
6. Várjon 45 percet, hogy a szoftver installációja megtörténjen.
7. Távolítsa el a "Működő Szoftver" lemezt az alsó meghajtó tálcáról.
8. Zárja be az alsó meghajtó tálcát.

Hibaelhárítás

Probléma	Megoldás
A rendszer bekapcsolása meghiusult.	Ellen rizza az elektromos vezetékét. Ellen rizza, hogy az elektromos átkapcsolók helyesen vannak beállítva. Ellen rizza, hogy a Vezérl elektromos kapcsolója ON helyzetben van. Ellen rizza, hogy a Rögzít elektromos kapcsolója ON helyzetben van. Ellen rizza, hogy a Kijelz elektromos kapcsolója ON helyzetben van. Ellen rizza a Kijelz vezetékét (VGA, USB, Áram). Ellen rizza a Rögzít USB kábelét. Ellen rizza, hogy a SmartDrive csatlakoztatva van.
A Szoftver nem installálódik.	Bizonyosodjon meg róla, hogy az eSATA kábelek a helyes csatlakozókba vannak csatlakoztatva.
Meghajtók nem találhatók.	Bizonyosodjon meg róla, hogy a Rögzít a Vezérl el tt van bekapcsolva.
A Kijelz fehér.	Ellen rizza a Kijelz elektromos kapcsolóját. Ellen rizza a Kijelz kábeleit (VGA, USB, Áram).
A kijelz nem válaszol megfelelő en.	Ellen rizza a Kijelz USB kábelét. Kalibrálja be a Kijelz t az Érint képerny Kalibráció billenty érintésével.
Bejelentkezés meghiusult.	Ellen rizza a felhasználói nevet és a jelszót. Ellen rizza a jelszó bet típusát (nagybet -kisbet). Törölje a következ fájl:profiles\user\user.admin.txt a SmartDrive-on, hogy helyreállítsa a hibás jelszót: codonics.
A hálózat nem válaszol.	Ellen rizza a hálózati beállításokat. Ellen rizza, hogy a hálózati kábel csatlakoztatva van. Ellen rizza, hogy a SmartDrive csatlakoztatva van.
A Rögzít nem válaszol.	Ellen rizza a Rögzít USB kábelét. Ellen rizza, hogy a Rögzít elektromos kapcsolója ON helyzetben van. Az elektromos ciklus a Rögzít n a Rögzít kapcsolóját használja.
A címkenyomtatás világos, csíkos vagy üres.	Cserélje ki a tintapatront.
A kijelz lemezhibát mutat.	Ellen rizza minden bemeneti t nél, hogy helyes média típus lett betöltve. Használja a javasolt min ség lemezt. Betöltés közben kezelje a lemezeket helyesen.
A Rendszer válasza lassúak.	Összetett munkák vannak folyamatban egyid ben. Nagyobb munkák, dok képpel vannak folyamatban. Az összetett távirányítású internet csatlakozások aktívak.

Minden regisztrált és nem regisztrált márkanev a saját tulajdonosának tulajdona. A specifikációk bármilyen előzetes figyelmeztetés nélkül megváltoztathatók. Szabadalomfüggő. Copyright © 2007 – 2010 Codonics, Inc. U.S.A.-ban nyomtatva Termékszám 900-367-013.01.