



# **CODONICS**



***Infinity™ LX Reference Guide***



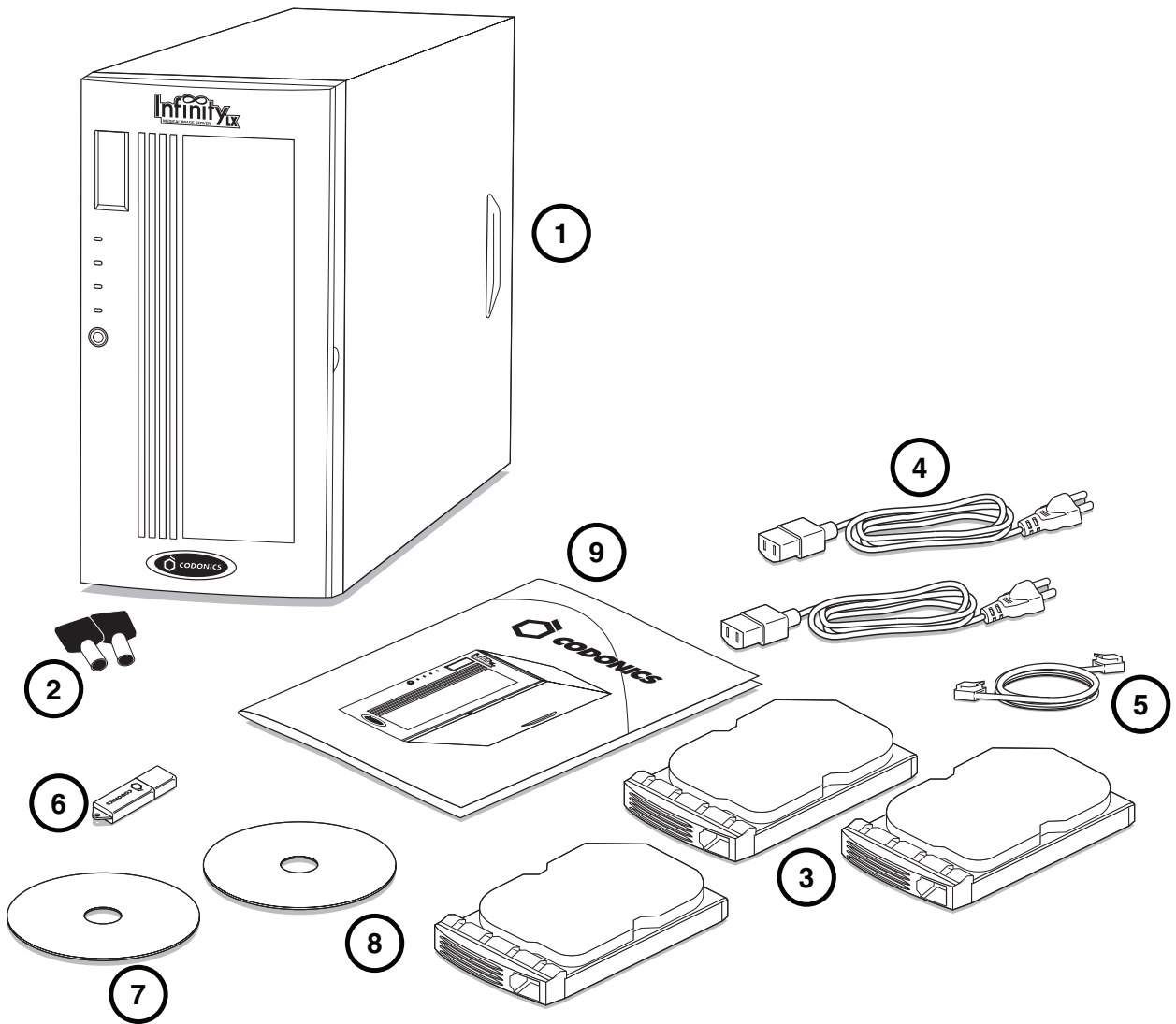
## 目次

コンポーネント .....	1
ハードウェアセットアップ .....	5
スマートドライブ <b>設定</b> .....	13
スタートアップ .....	15
ログイン .....	17
システム <b>設定</b> .....	20
ユーザー .....	20
<b>DICOM</b> セットアップ .....	21
モニタリング・ステータス .....	26
トラブルシューティング .....	30
シャットダウン .....	31



# コンポーネンツ

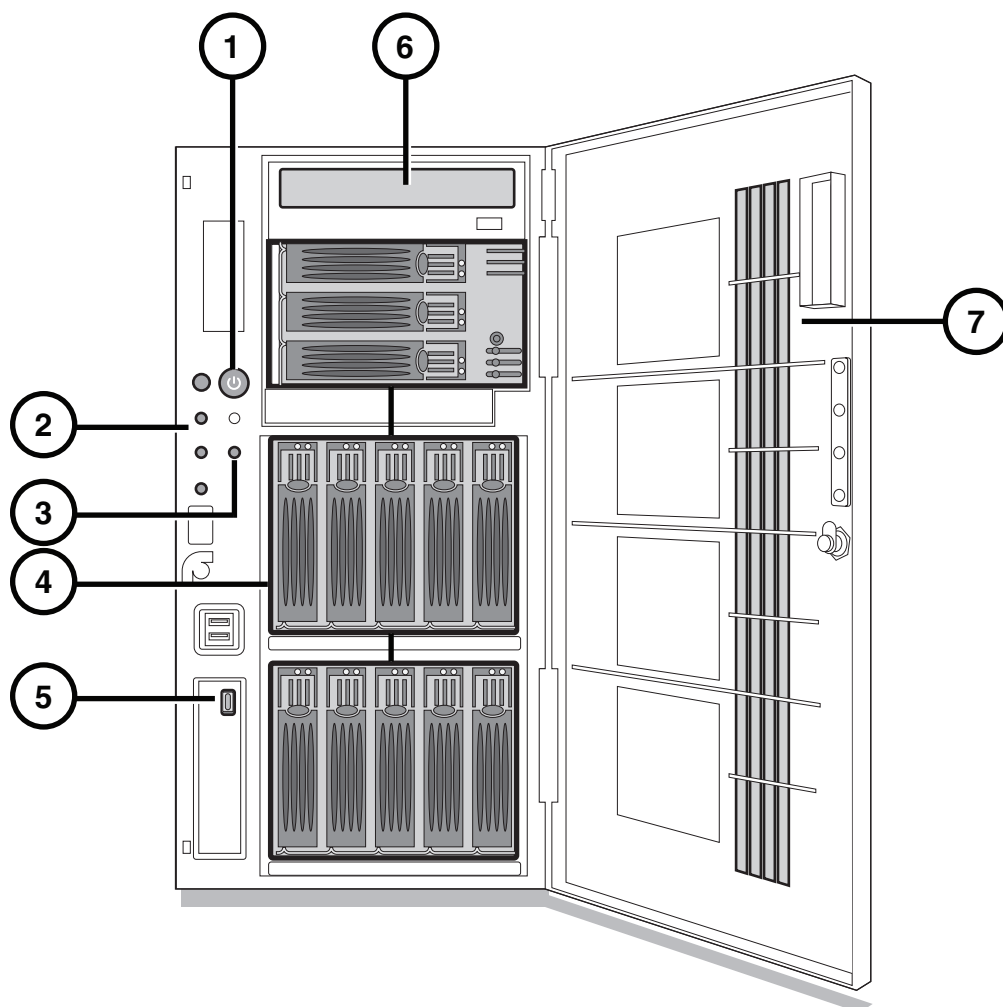
開梱



1. メインシャーシ
2. メインシャーシキー
3. ハードドライブ
4. 電源ケーブル
5. ネットワークケーブル

6. スマートドライブ
7. インストールディスク
8. ユーザーズマニュアル
9. ドキュメント

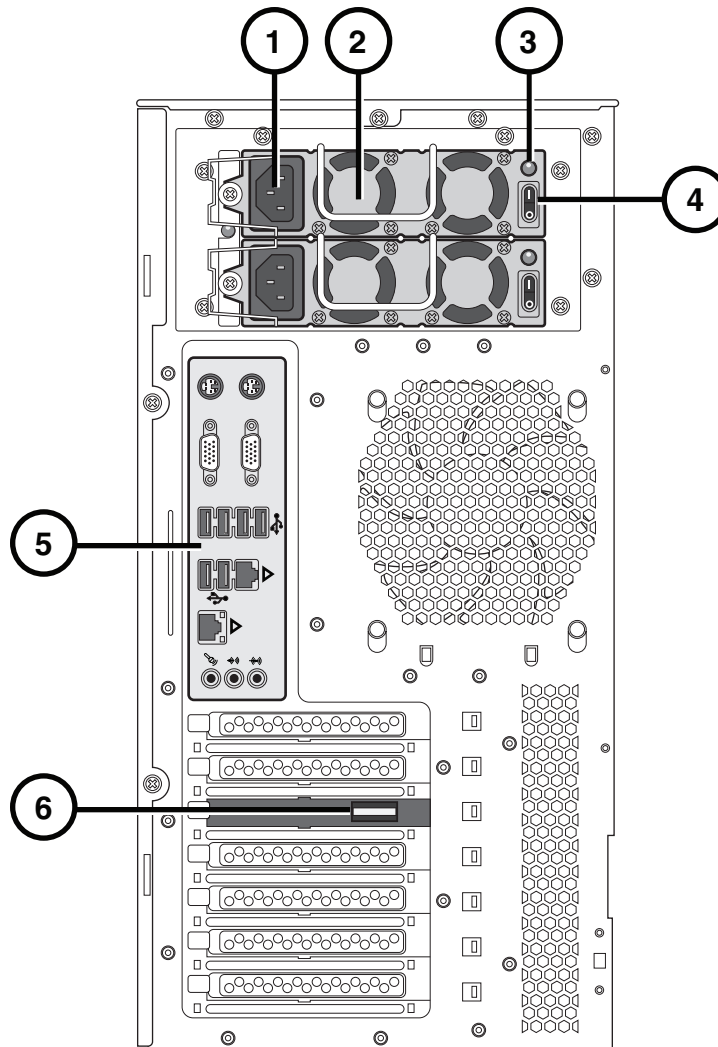
## メインシャーシ前面



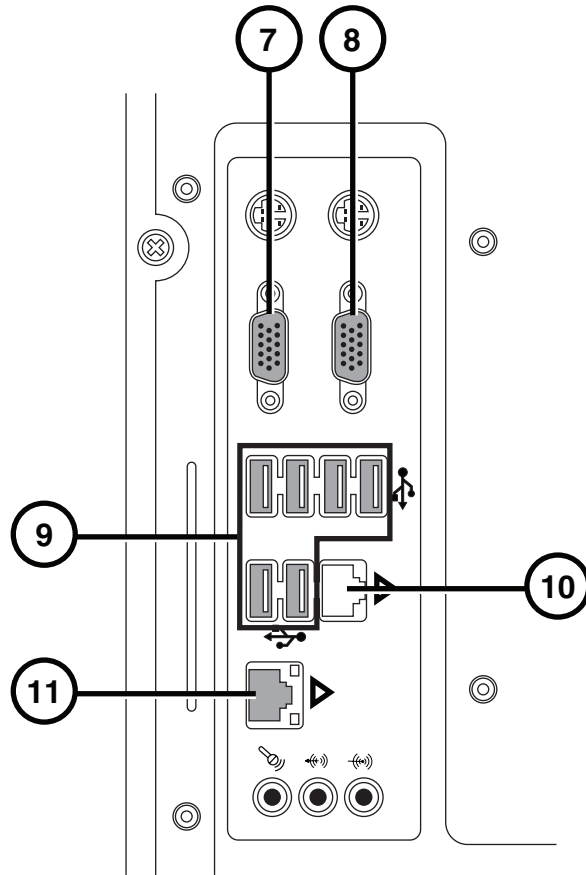
1. 電源スイッチ
2. ステータスライト
3. ミュートボタン
4. ハードドライブスロット

5. スマートドライブUSBポート
6. 光学ドライブ
7. フロントドア

## メインシャーシ背面



- |                |                                    |
|----------------|------------------------------------|
| 1. 電源ソケット      | 4. 電源スイッチ                          |
| 2. 電源          | 5. 各種コネクターパネル                      |
| 3. 電源表示灯 (LED) | 6. Serial Attached SCSI (SAS) port |



- 7. VGA port
- 8. Serial port
- 9. USB 2.0 ports

- 10. ネットワーク port 1 (不要)
- 11. ネットワーク port 2 (通常使用)

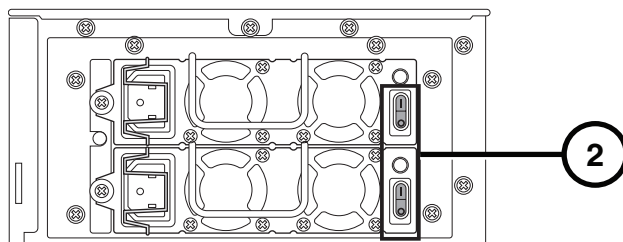


# ハードウェアセットアップ

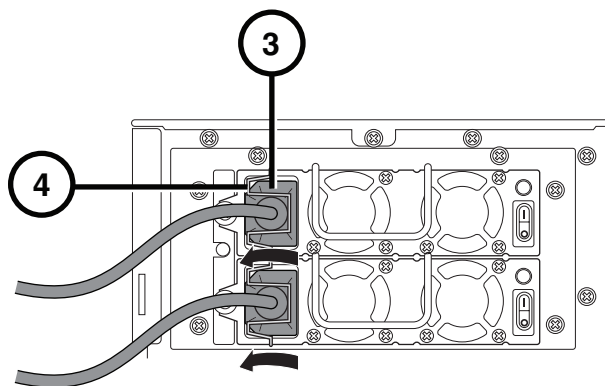
注意：技術的に良くご理解されている方に作業をお願いします。

電源、ネットワークケーブル、スマートドライブ

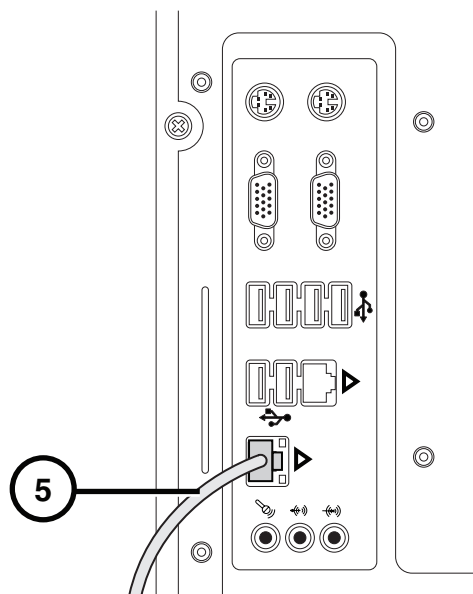
1. しっかりした場所へシャーシを設置する。



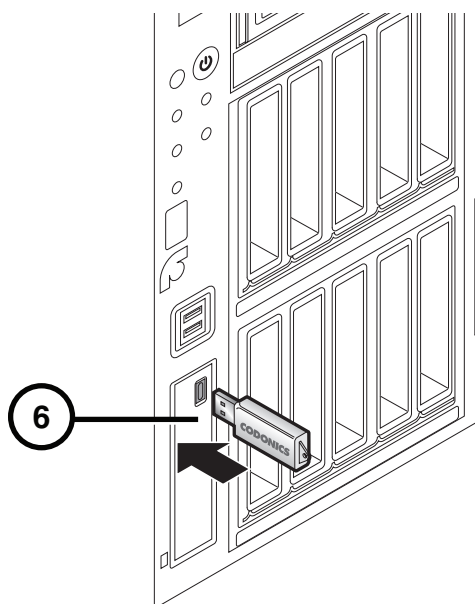
2. 電源スイッチをOFFにする。



3. 電源ケーブルを接続する。
4. 付属クリップで電源コードを固定する。

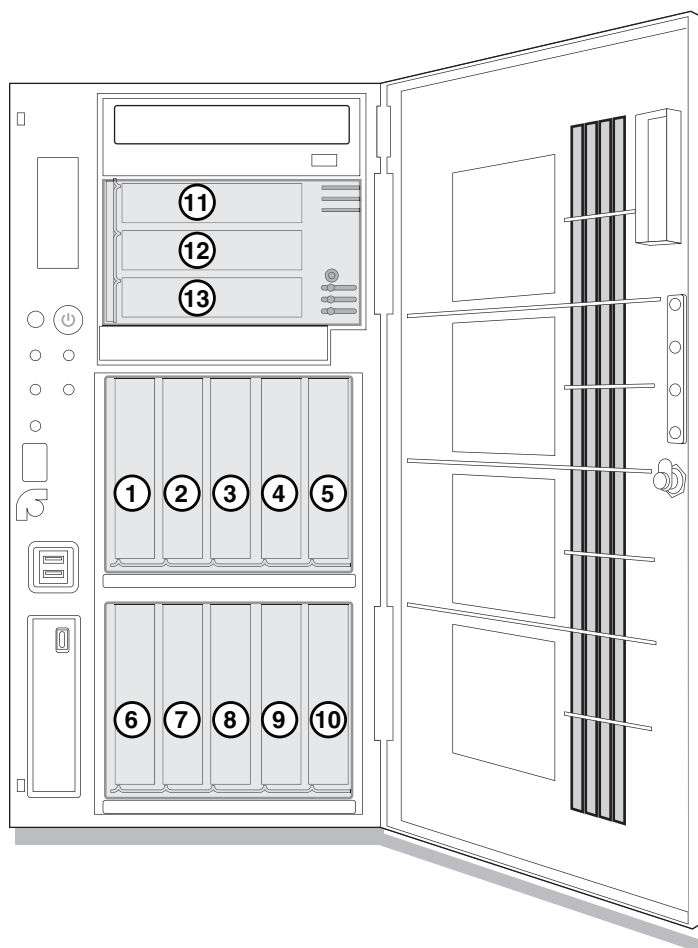


5. ネットワークケーブルを port 2 に接続する。

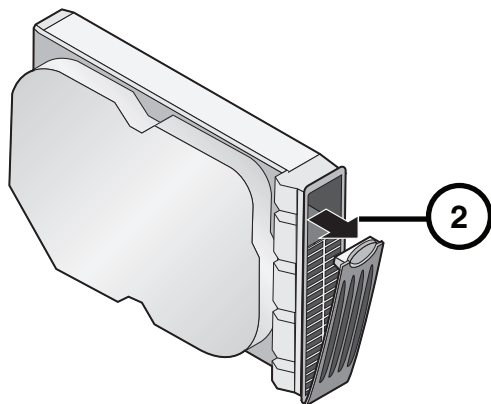


6. スマートドライブを挿入する。

## ハードドライブのインストール

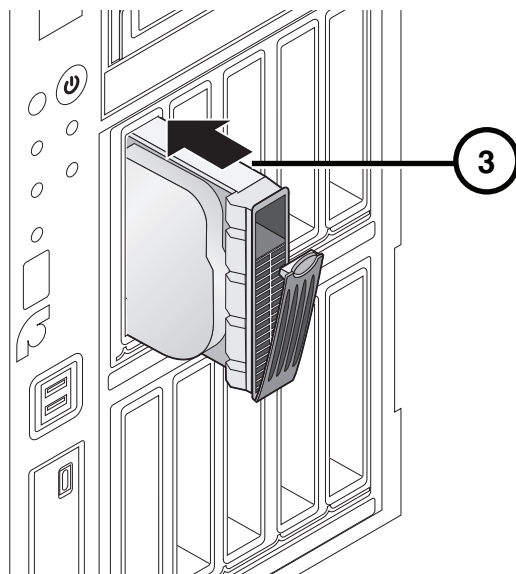


1. スロット番号に合ったハードドライブの番号をスロット番号に合わせる。



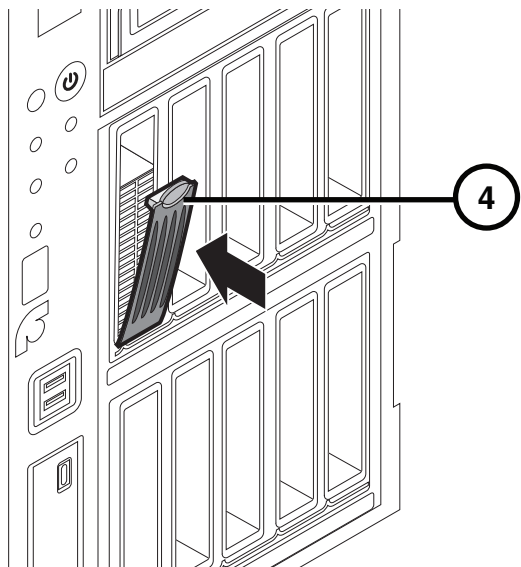
2. ハードドライブ・レバーを開く。

**注意：** ハードドライブを手で触れる時は、フロント部だけにして下さい。サイドやバックプレーンには電気接点等があり、それらに触れると接点不良や腐食の原因となる可能性があります。



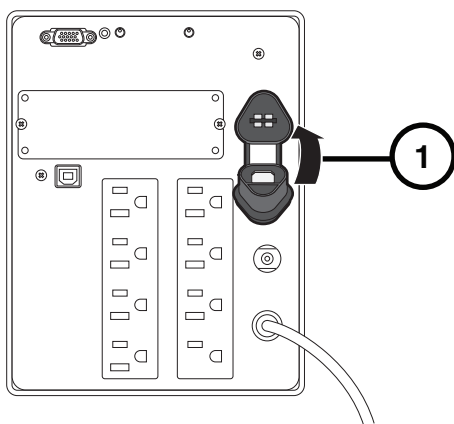
3. シャーシへハードドライブを挿入する。

**注意：** ドライブをシャーシに挿入する時は奥まで確実にセットする事が重要です。レールに従って水平に挿入すると最後に抵抗を感じます。その後は、レバーの操作によって完全に固定されます。全てのドライブが、システムスタートアップの前に確実にインストールされている事が重要です。

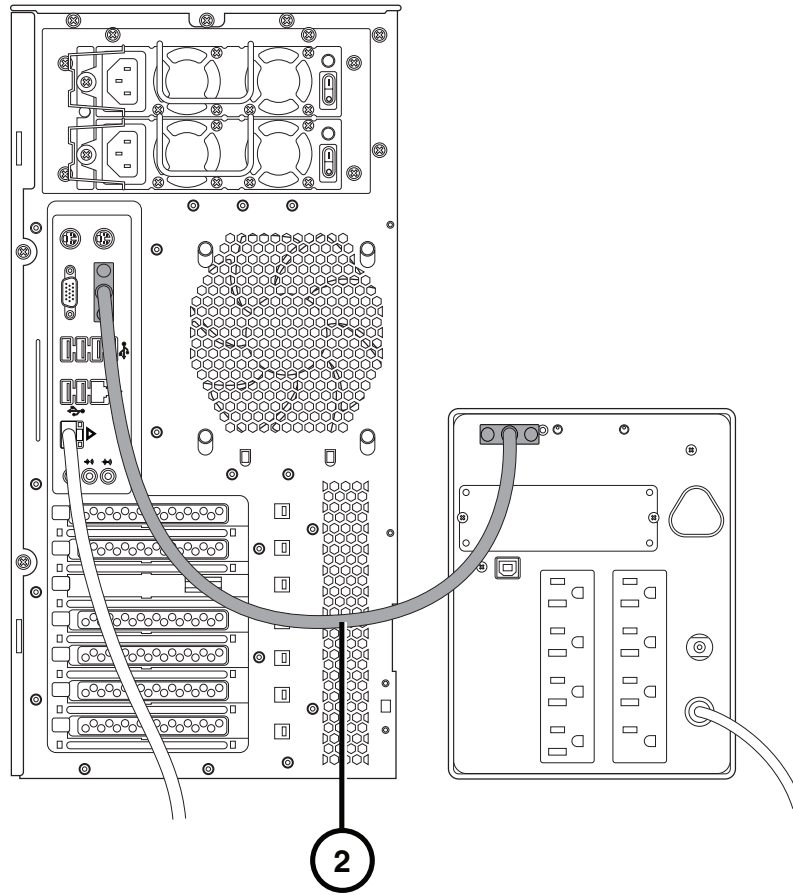


4. ハードドライブ・レバーを閉じる。

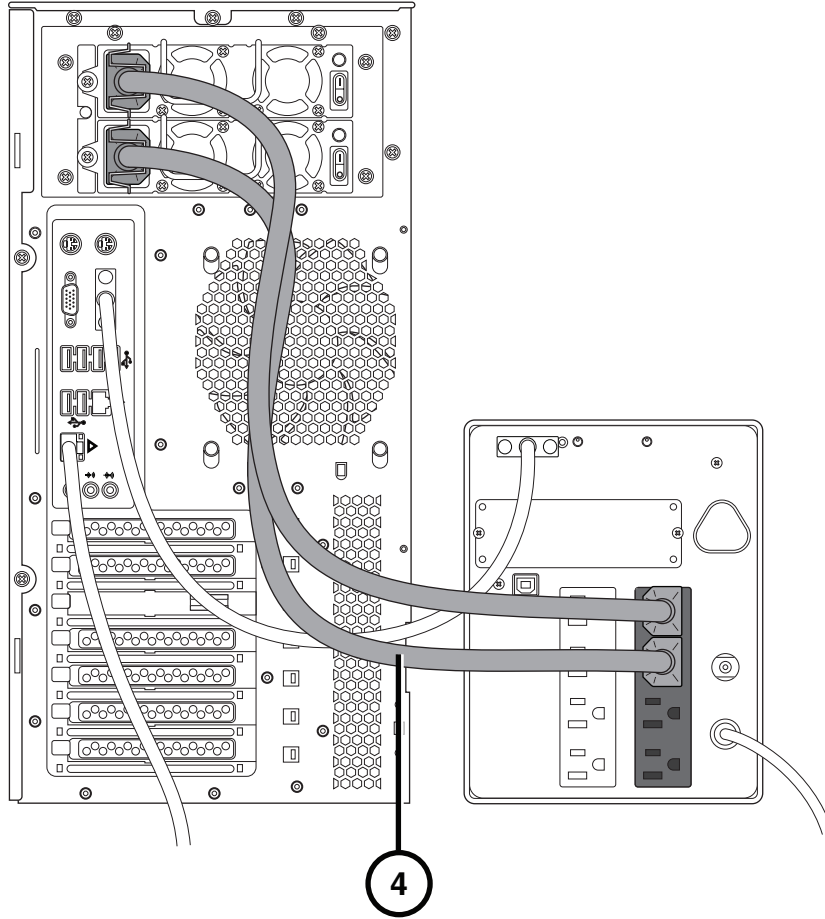
## **UPS** (アクセサリ)



1. バッテリープラグを挿入する。

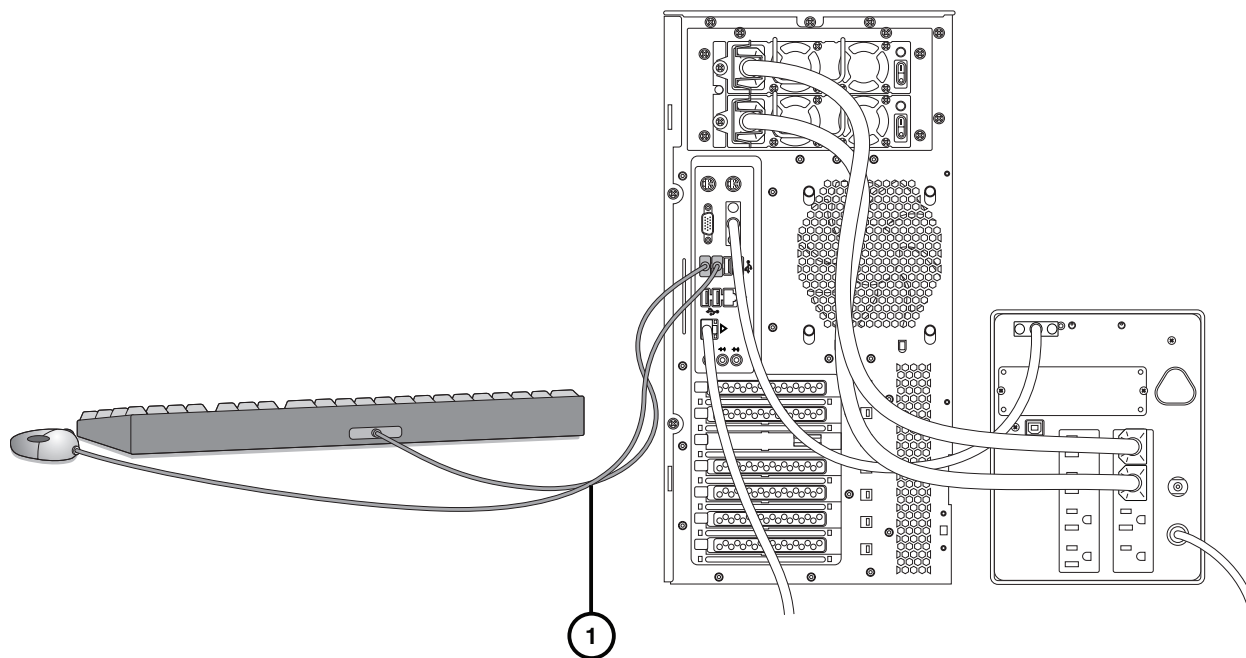


2. シャーシ背面のシリアルPortとUPSのシリアルPortをシリアルケーブルで接続する。
3. UPSの電源ケーブルを電源コンセントに接続する。

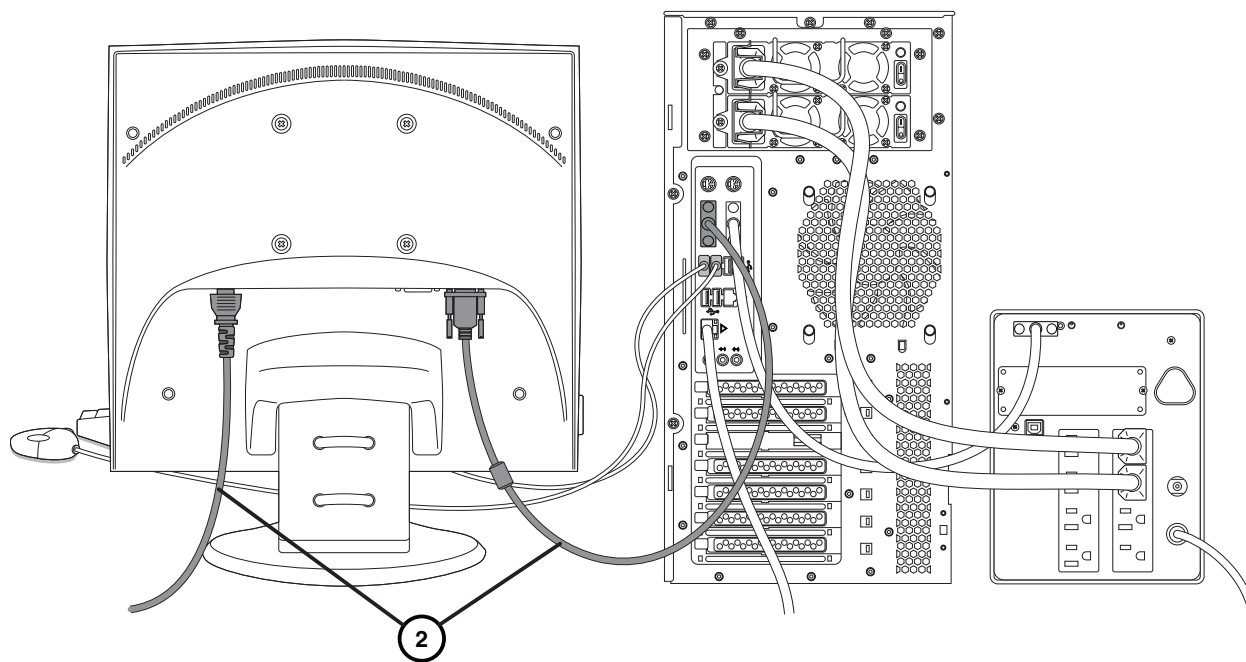


4. シャーシの電源ケーブルをUPSの電源供給コンセントにつなぐ。

## モニター、キーボード、マウス (オプション)



1. キーボードとマウスを接続する。



2. モニターを接続する。

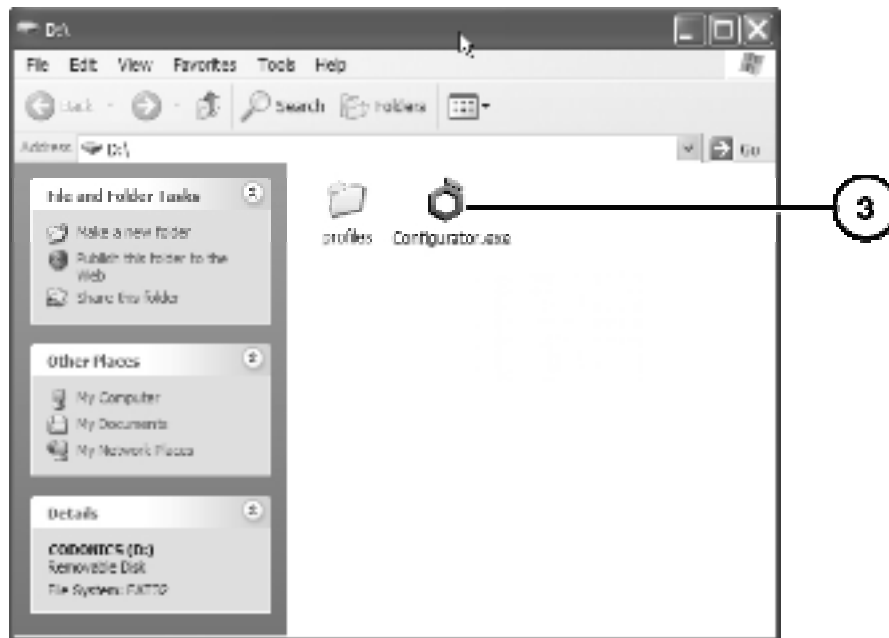


注意：モニターの電源ケーブルはメインシャーシか **UPS** の電源コンセントと同一コンセントに接続することをお勧めします。

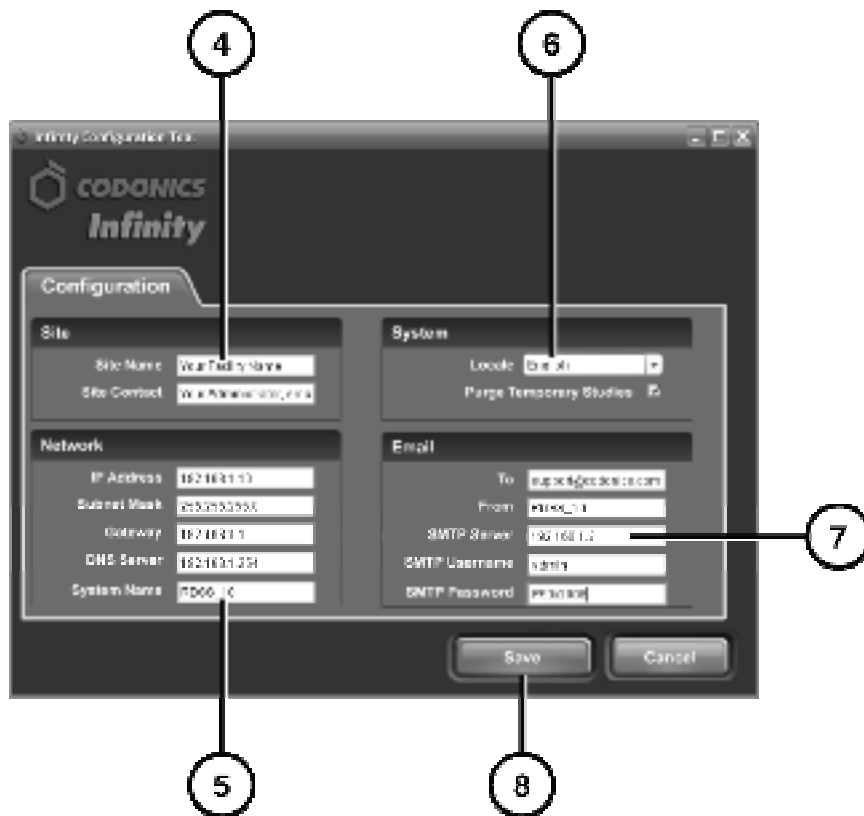
## スマートドライブ設定

注意：当ガイドで説明していない箇所の変更はご遠慮下さい。

1. スマートドライブをシャーンから外す。
2. スマートドライブをPCに接続する。

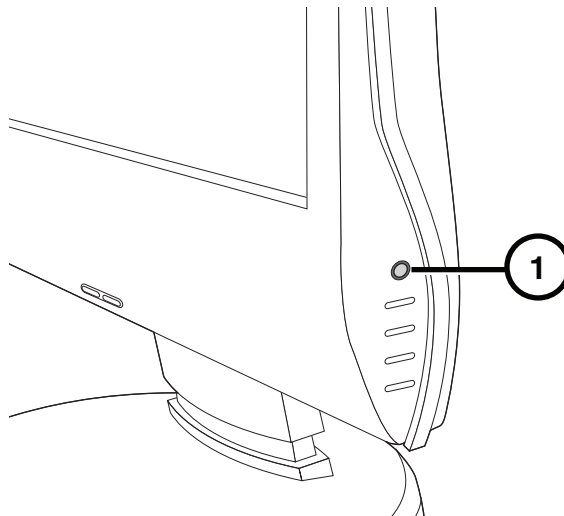


3. Configurator.exeを起動する。

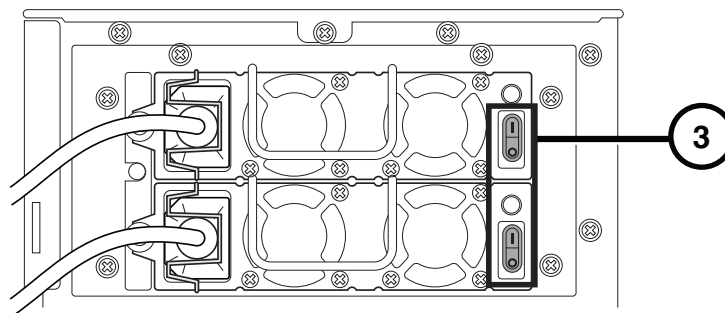


4. サイト名と連絡先を入力する。
5. IPアドレスとその他のネットワーク設定を入力する。
6. 言語地域を設定する。
7. システムメッセージを送信するe-mailサーバを設定する。
8. Saveボタンを押下するとこのウインドウが閉じる。
9. スマートドライブをPCから外す。
10. スマートドライブをシャーシに取り付ける。

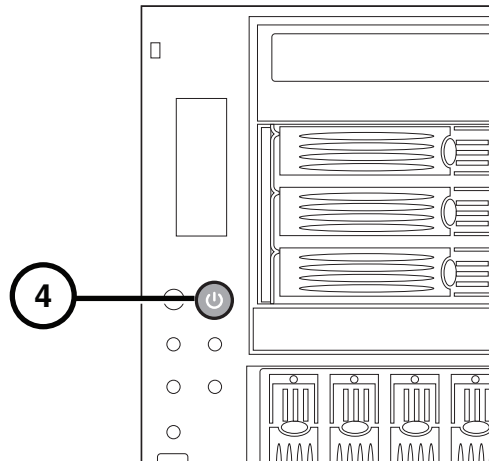
# セットアップ



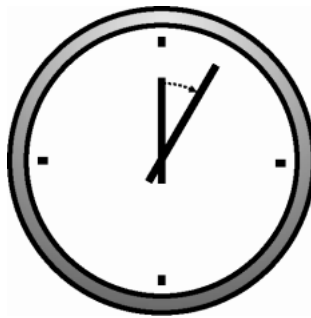
1. モニターを接続されている場合は、モニターの電源を入れる。
2. UPSが接続されている場合は、UPSの電源を入れる。



3. メインシャーシの電源スイッチをONにする。



4. 前面の電源スイッチを押下する。



5. 完全に立ち上がるまで待つ。
6. モニターを接続する場合は19ページを参照。
7. モニターを接続しない場合は17ページを参照。

# ログイン

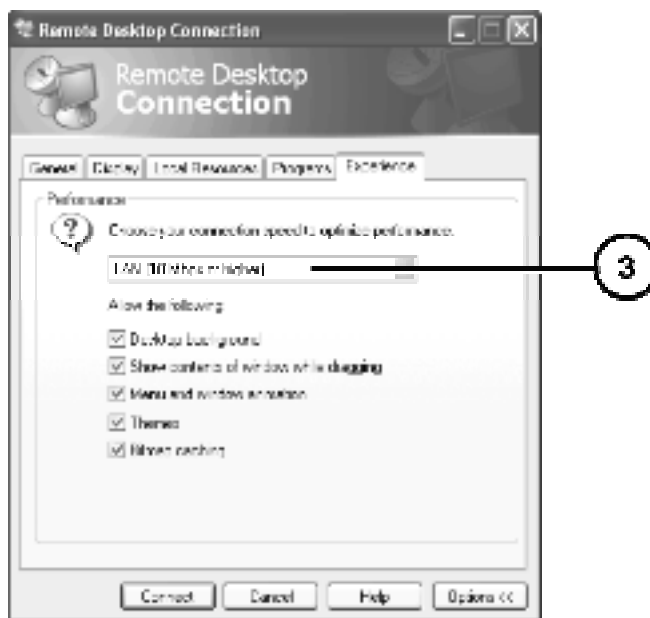
“リモートデスクトップ接続”を利用したログイン

1. ネットワーク上のPCからログインする場合はウインドウズ・リモートデスクトップを起動する。

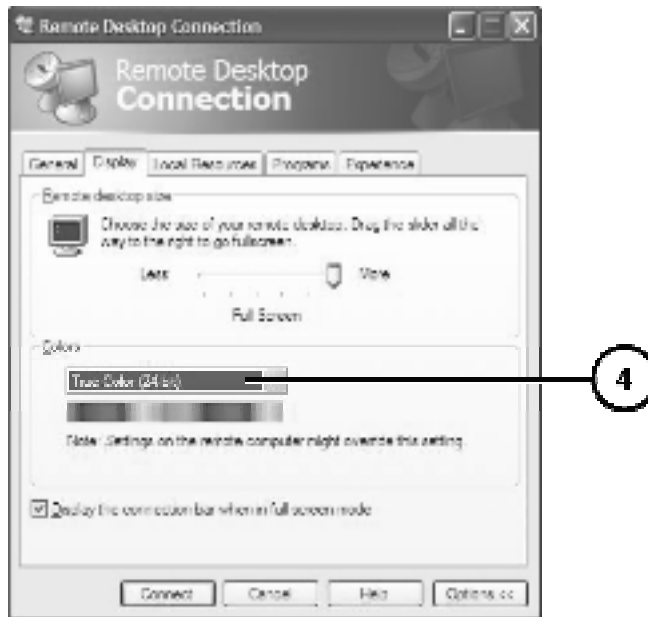
NOTE: PCにリモートデスクトップ・アプリケーションが無い場合はMicrosoft Websiteからダウンロードして下さい。



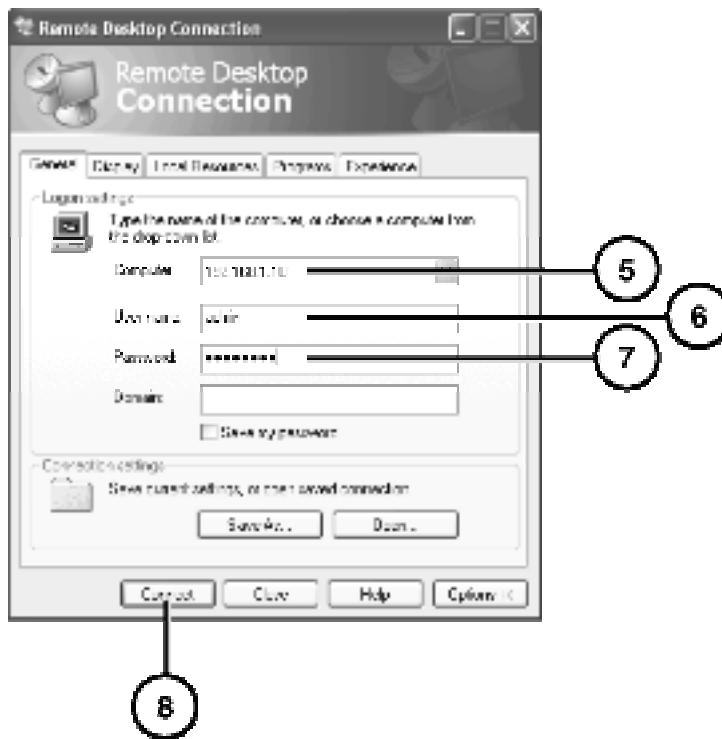
2. オプションボタンをクリックする。



3. エクスペリエンスタブを開きLAN（10Mbps以上）を選択する。



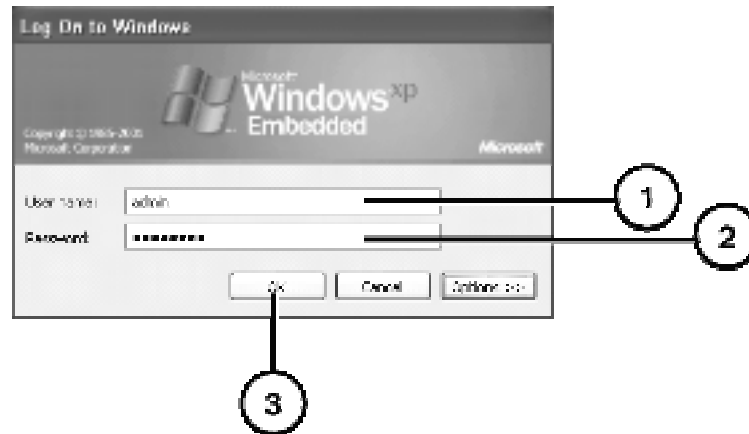
4. **画面タブを開き、画面の色をTrue Color 24-bit、或はTrue Color 32-bit にする。**



5. **全般タブを開き、InfinityのIPアドレスを入力する。**  
 6. **デフォルトの administrator ユーザー名を入力 — admin**  
 7. **デフォルトの administrator パスワードを入力 — codonics**  
 8. **Connect ボタンをクリックする。**

注意：PCをシャットダウンする場合、間違っ、リモートデスクトップ接続から**Infinity LX** をシャットダウンしない様、気をつけて下さい。 そうした場合、**Infinity**へ接続中の他のユーザーの接続が遮断されることでデータの損失も考えられます。

## ローカルモニタからのログイン



1. ウィンドウズのログイン画面から、デフォルトの administrator ユーザー名 — admin
2. パスワード — codonics
3. OKボタンをクリックする。

# システム設定

注意：技術的に良くご理解されている方に作業をお願いします。

注意：当ガイドで説明していない箇所の変更はご遠慮下さい。

## ユーザー

システムには以下の3つのログインユーザーがある。

**admin, manager, operator.**

初期パスワードは全て同一

**codonics**

## 日付と時間

ウインドウズのコントロールパネルからシステム日付、時間を設定する。

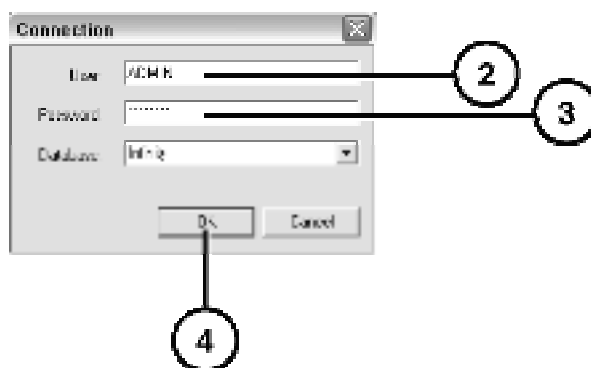


# DICOM セットアップ

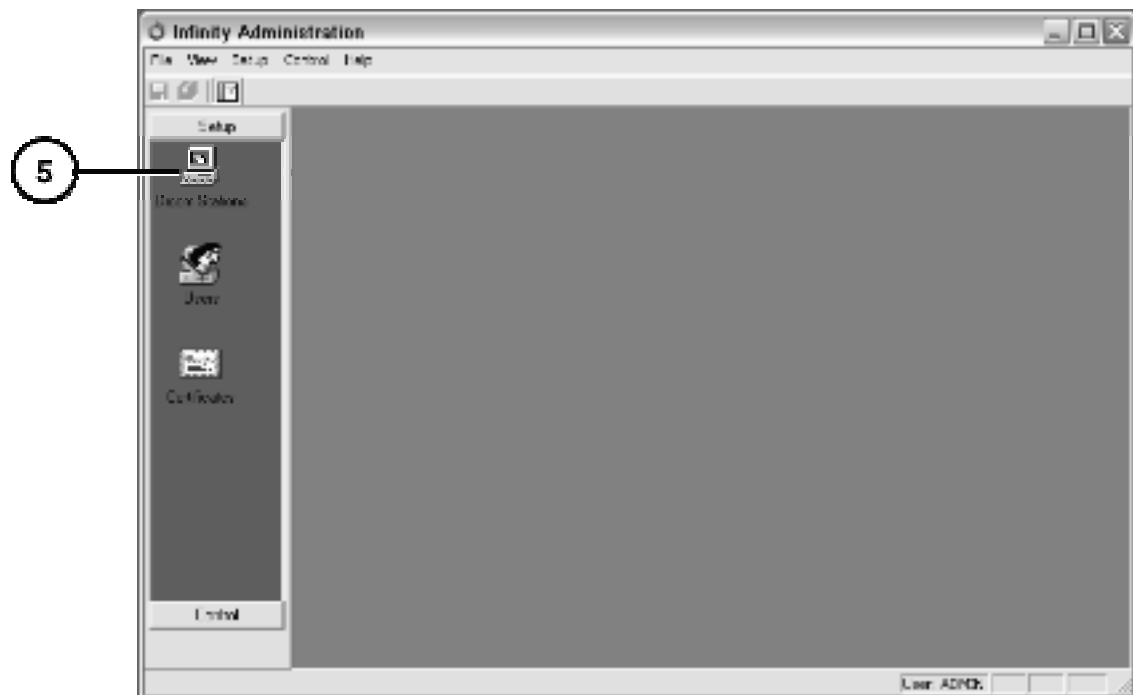
## DICOM 設定



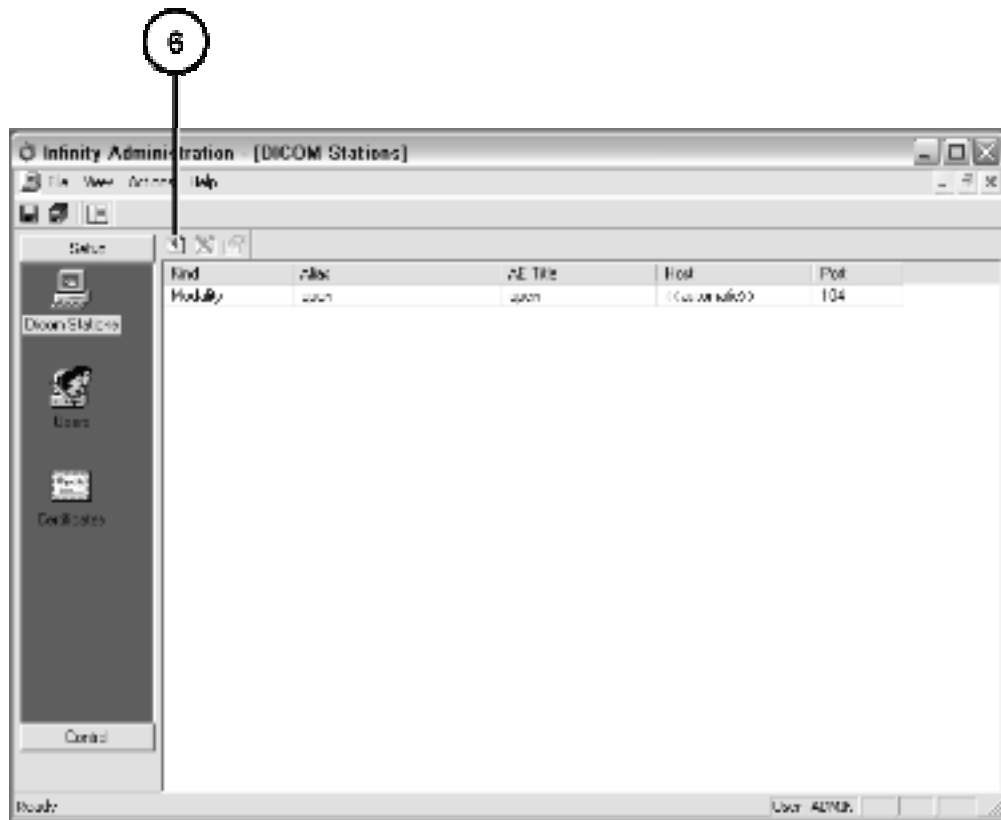
1. デスクトップ上にあるAdministration を起動。



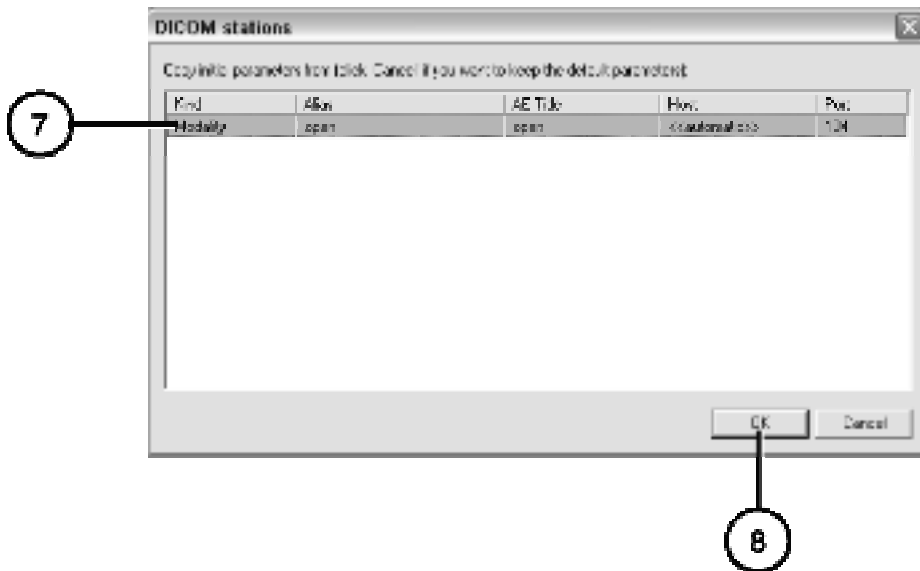
2. ログイン画面、デフォルトの administrator ユーザー名 — admin  
NOTE: ユーザー名は自動的に大文字に変換される。
3. デフォルトの administrator パスワード — codonics
4. OK ボタンをクリック。



5. DICOM Stationsをクリック。

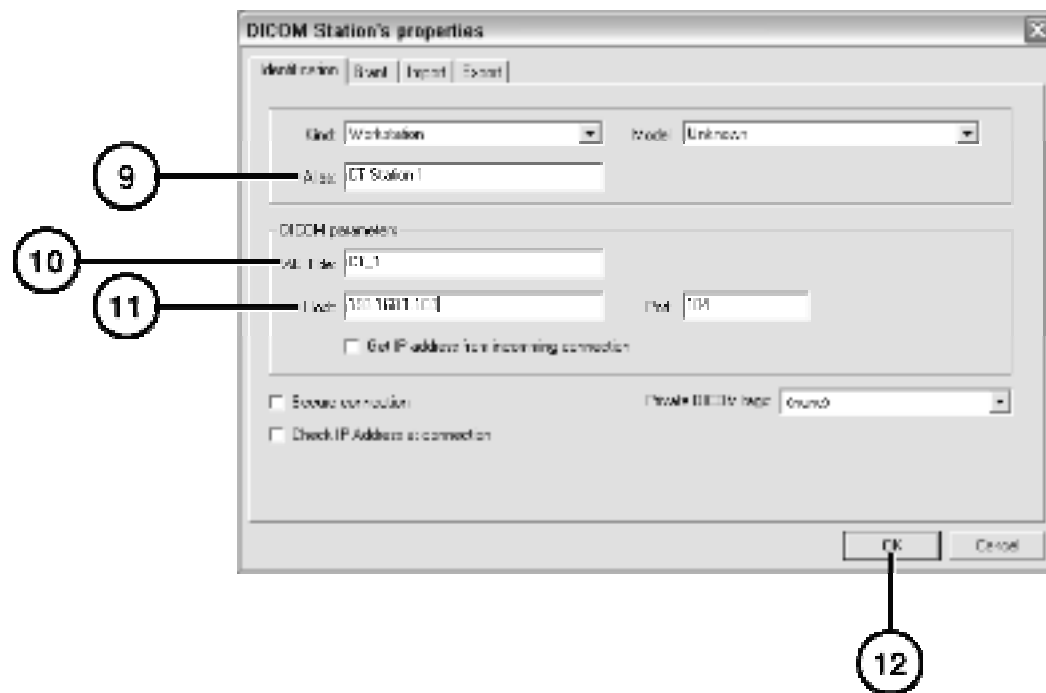


6. 追加ボタンをクリック。



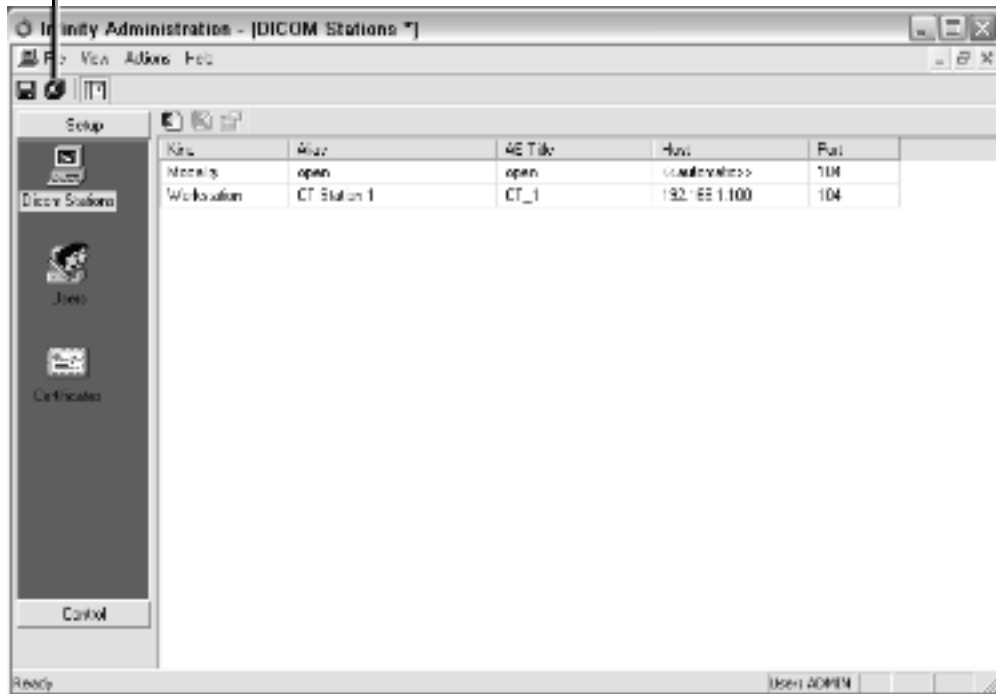
7. 設定済のステーションを選択。

8. OK ボタンをクリック。



9. ステーションのエイリアス（通称名）の入力。
10. ステーションのAE名入力。
11. ステーションのホスト名、またはIP アドレスを入力。
12. OK をクリック。
13. 他にも設定が必要な場合は追加設定する。

14



14. 全て入力が終わると、“Save All” ボタンをクリック。



15

15. 確認画面のYesをクリック。

## DICOMデータの保存方法の設定

Called AE Title	TCP Port	Description
Temp	104	テンポラリー保存領域。
Perm	104	永久保存領域。

# モニタリング・ステータス

詳細ステータス

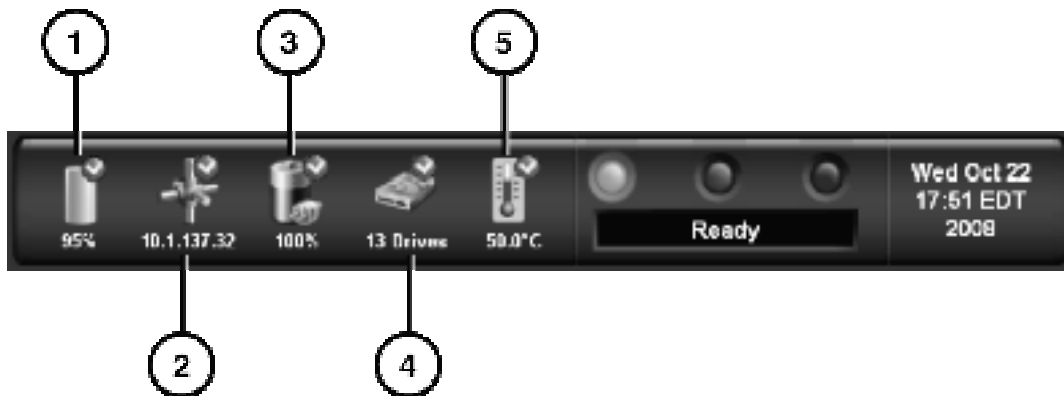


1. System Status を起動。



2. component tree をクリックするとステータス詳細が表示される。

## ダッシュボード・ステータス表示



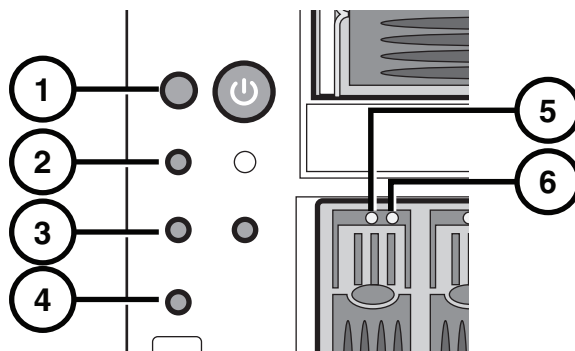
1. 保存容量
2. ネットワーク
3. UPS
4. 内部温度



1. 点灯中： レディー  
点滅中： 処理中
2. アラート状態： 稼働中、注意あり。
3. フォールト状態： エラーが発生し、稼働していない状態。



・フロントパネル ステータス表示灯



- |               |                    |
|---------------|--------------------|
| 1. 電源表示       | 4. NIC2 動作状態       |
| 2. 未使用        | 5. ハードドライブ電源表示     |
| 3. NIC 1 動作状態 | 6. ハードドライブ・ステータス表示 |

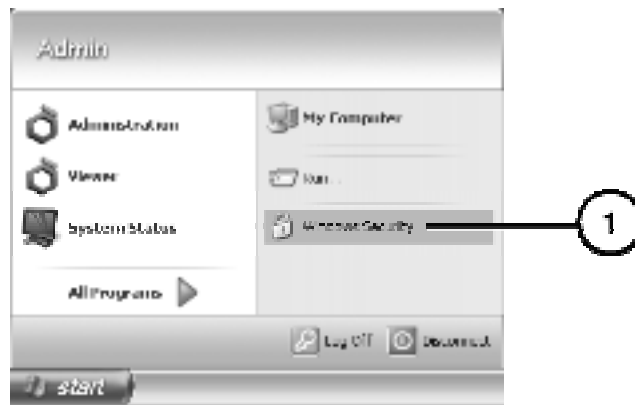
青 = 電源ON  
緑 = 正常稼働中  
赤 = フォールト

# トラブルシューティング

Problem	Solution
起動不良	電源ケーブルのチェック。 背面パネルの電源スイッチのチェック。 スマートドライブの接続確認。
ログイン出来ない	ユーザー名をチェック。 パスワードの確認。
ネットワーク障害	IPアドレス確認（競合）。 ネットワークケーブルをポート2に接続されている事を確認。 スマートドライブの接続確認。
DICOM 接続失敗	全てのIPアドレスと各装置のIPアドレスを確認。 Administration ToolからAEタイトルとDICOMポートの確認。 Infinityから各装置に対してPingを使ってネットワーク接続確認。 ネットワークケーブルをポート1に接続されている事を確認。 スマートドライブの接続確認。
一つのハードドライブが赤色表示点灯	ハードドライブの交換。
複数のハードドライブが赤色表示点灯	コドニックスのテクニカルサポートへ連絡。
電源ユニット・フォルト	電源モジュールの交換。
システムの反応が遅い	ジョブの完了を待つ。 各ステータスライトのチェック。
突如のシャットダウン	リモートデスクトップからシャットダウンを行っていませんか？
特定のウィンドウズアプリケーションが見つからない場合	リモートデスクトップからではなく、通常のデスクトップから捜してみてください。
システムスピードが非常に遅いと感じられた場合	Query/RetrieveやStore ClientとのネットワークパケットPDUサイズを最大の128KBにして試してください

# シャットダウン

PCのリモートデスクトップからシャットダウンを行う場合



1. スタートメニューのウィンドウズセキュリティを選択する

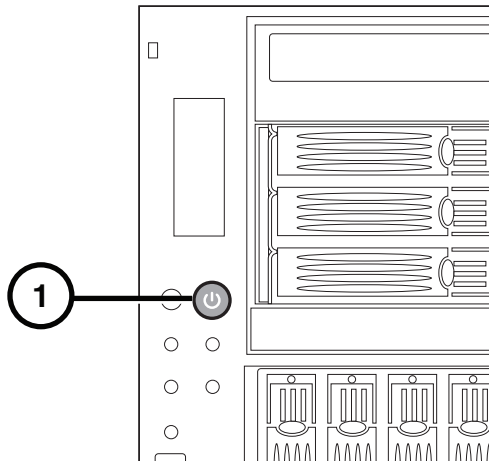


2. Shut Downをクリックする



3. Shutdown を選択
4. OK をクリック

### メインシャーシからシャットダウン



1. メインシャーシの電源スイッチを押下する（押し続け不要）
2. 電源ライトが消灯するまで待つ。

All registered and unregistered trademarks are the property of their respective owners.  
 Specifications subject to change without notice. Tablets Resolving  
 Copyright © 2008 by Codanics, Inc. Printed in U.S.A. Tel: 800-439-0011