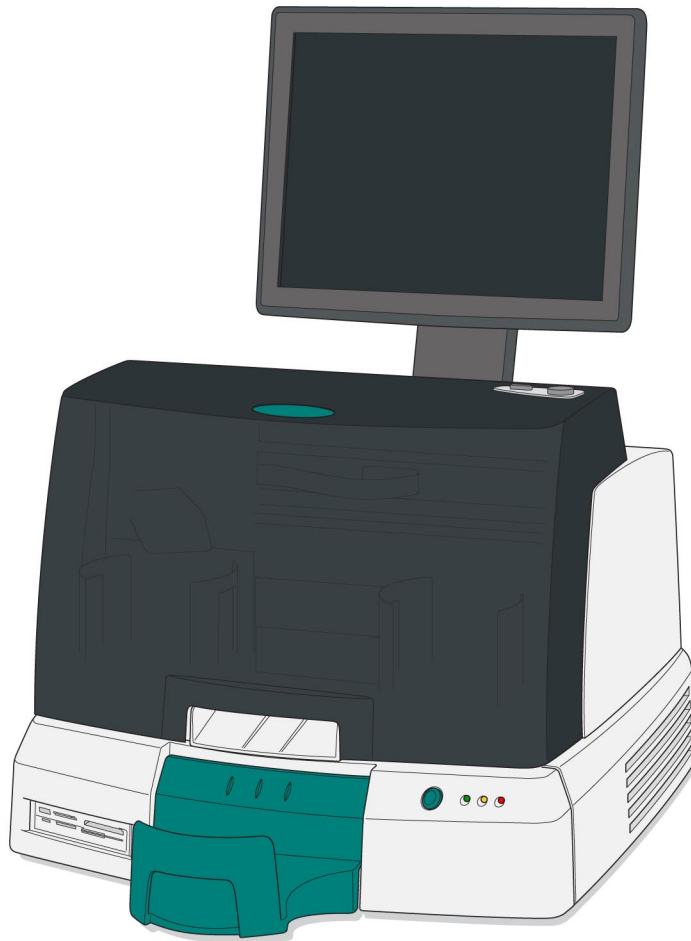




CODONICS

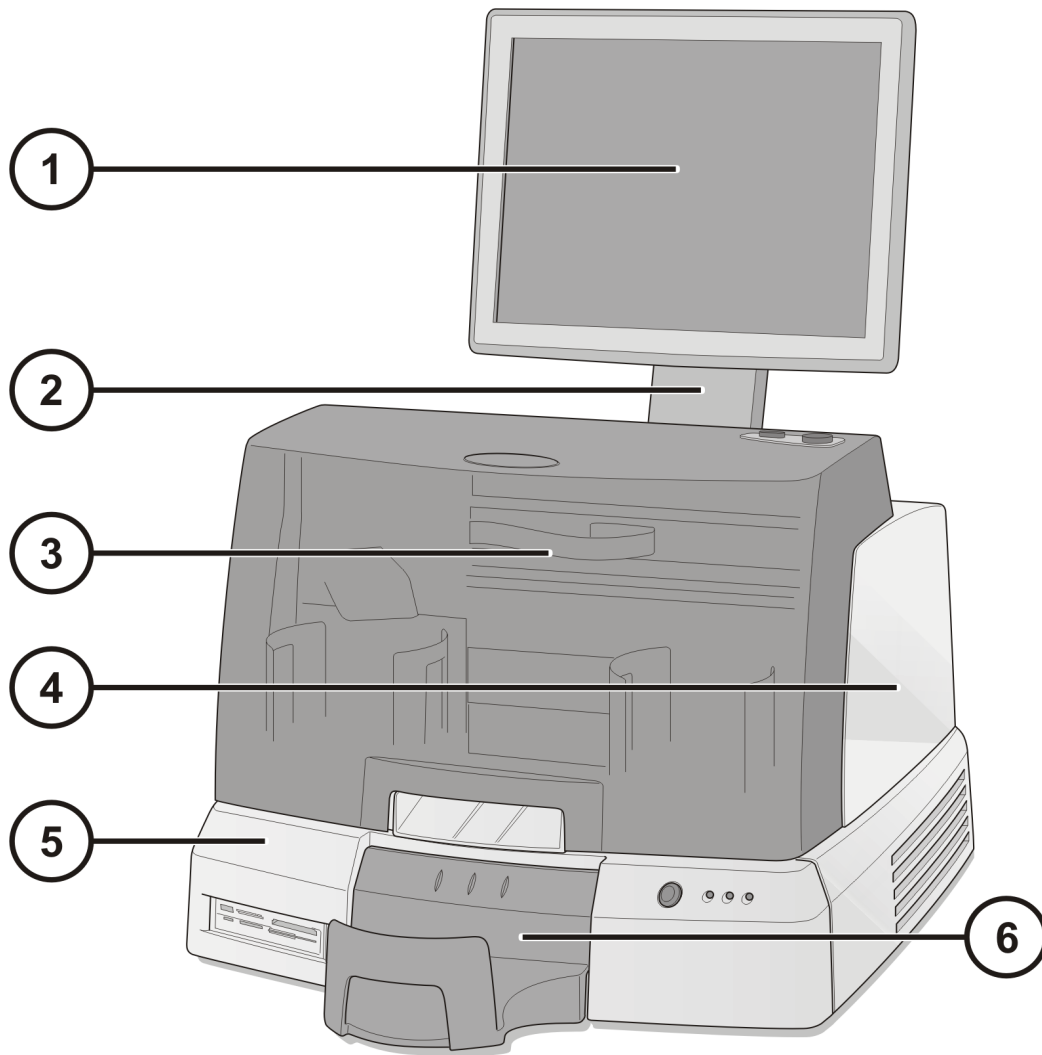


Guía de Referencia Virtua™

Tabla de Contenido

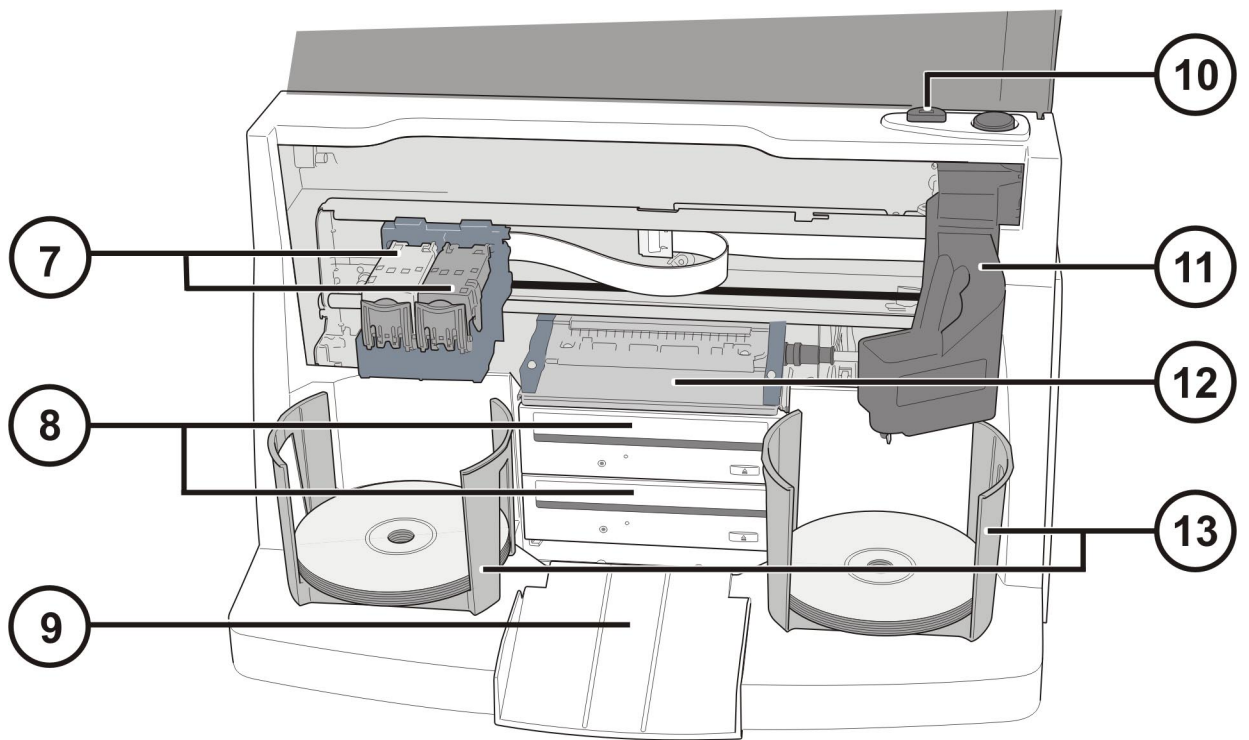
Componentes.....	2
Ensamblaje.....	6
Apagado.....	14
Configuración.....	18
Configuración del Host DICOM.....	26
Instalación del Software.....	27
Solución de Problemas.....	29

Componentes



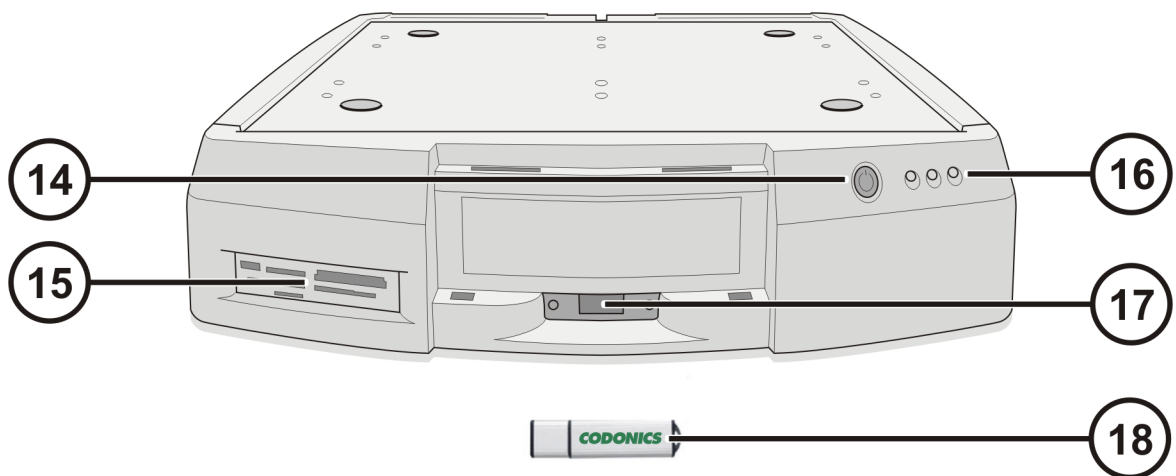
- 1. Monitor Digital
- 2. Brazo Soporte de Monitor
- 3. Tapa Frontal

- 4. Grabador
- 5. Controlador
- 6. Bandeja de Salida



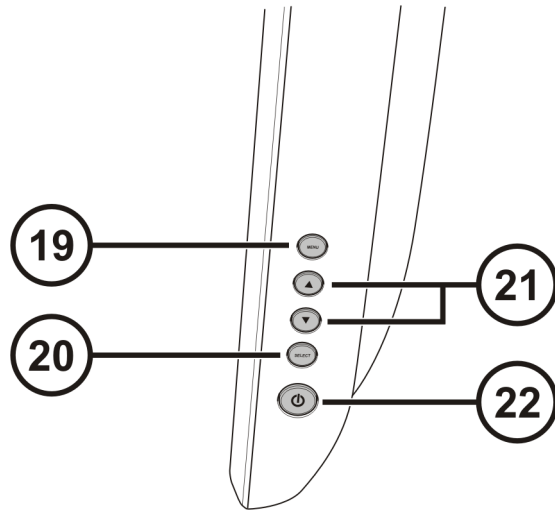
- 7. Cartucho de Tinta
- 8. Grabador de CD/DVD
- 9. Rampa de Eyección

- 10. Botón de Carga de Cartucho de Tinta
- 11. Transportador Robótico de Discos
- 12. Charola de Impresión
- 13. Contenedores de Carga de Discos



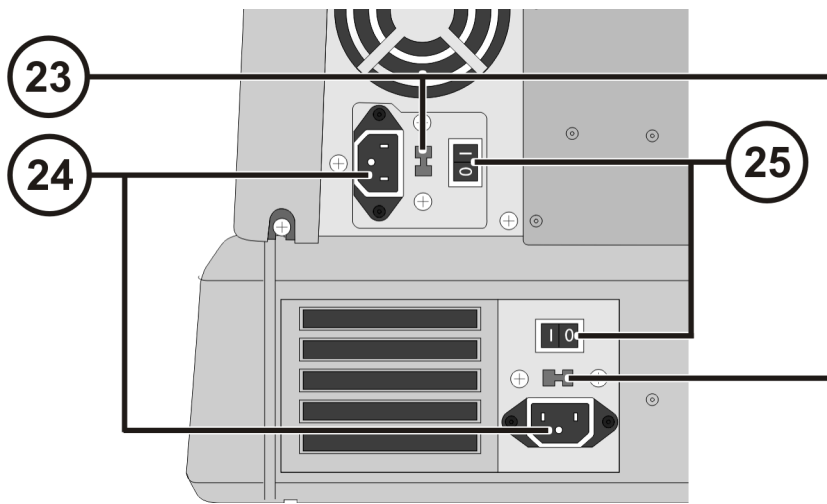
- 14. Interruptor Frontal del Controlador
- 15. Puerto Lector de Flash Card/USB 2.0

- 16. Indicador de Estado
- 17. Puerto USB para SmartDrive
- 18. SmartDrive



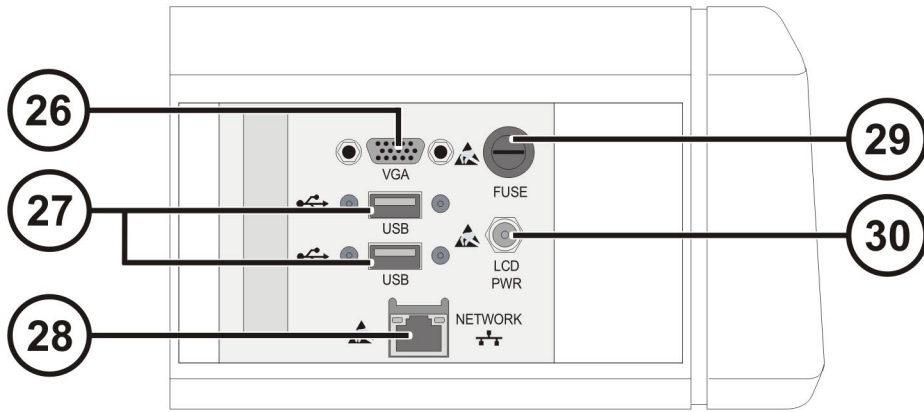
19. Desplegar / salida de Menu de Monitor
 20. Menú Arriba y Abajo

21. Ajuste de Contraste y Brillo
 22. Interruptores de Encendido



23. Interruptores Selector de Voltaje (solo para los Virtua -1-PS1)

24. Puertos de entrada de energía
 25. Interruptor Físico de Encendido



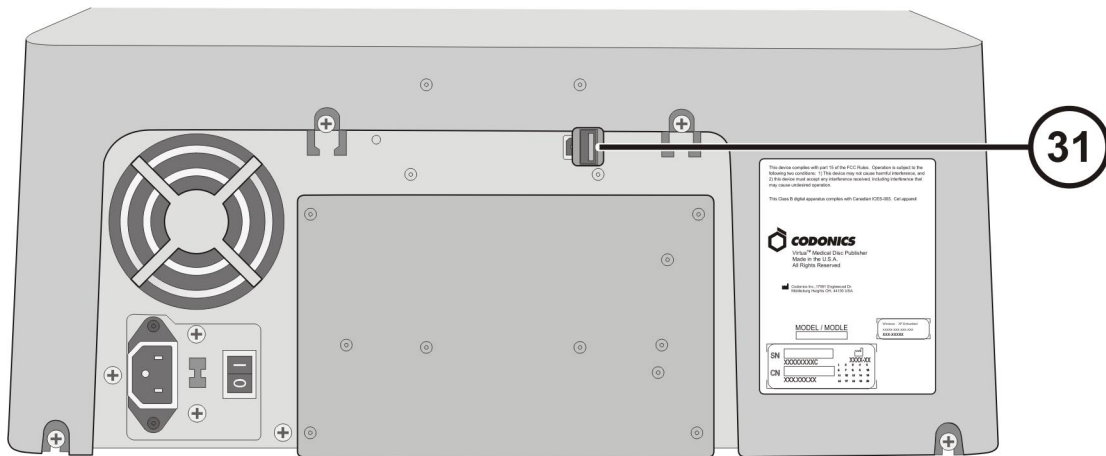
26. Conector VGA

27. Conector USB 2.0 del Modulo Grabador

28. Conector de red Ethernet

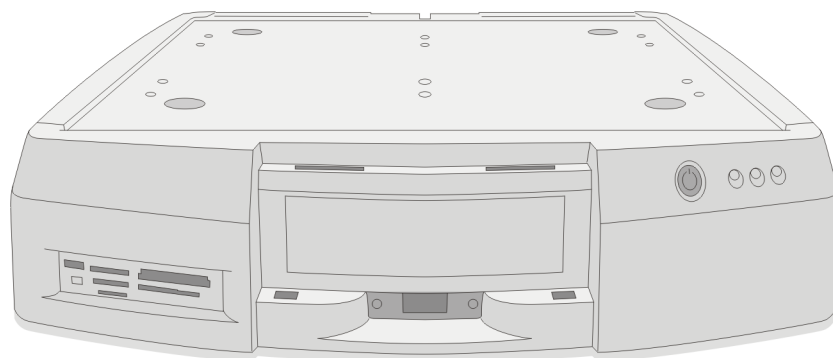
29. Fusible de Monitor

30. Interruptor del Conector del Monitor

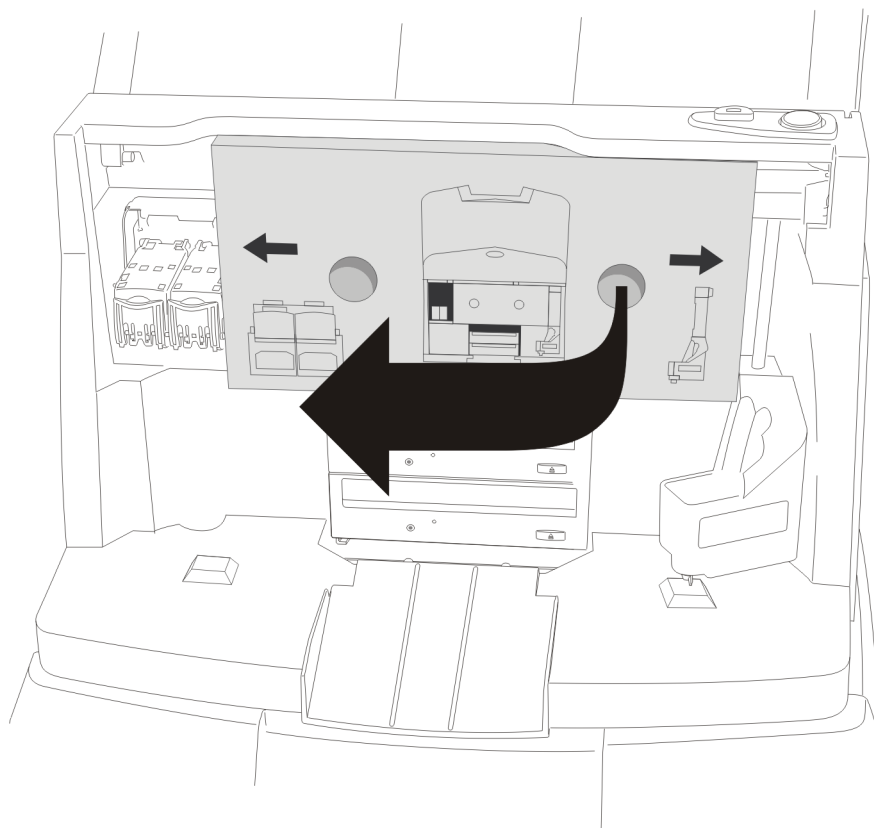


31. Conector USB del Modulo Grabador

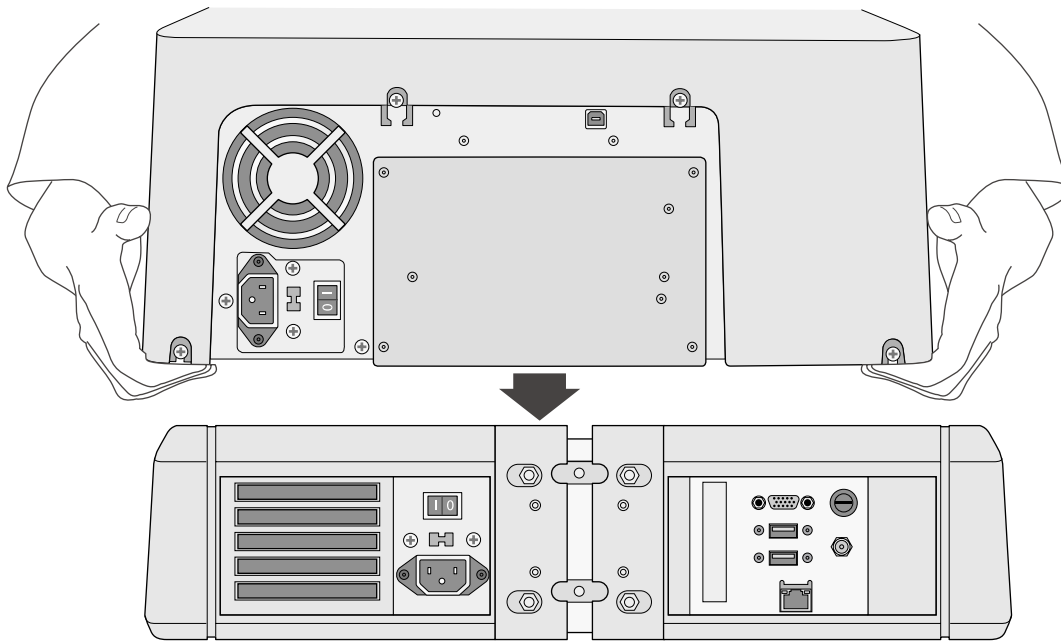
Ensamblaje



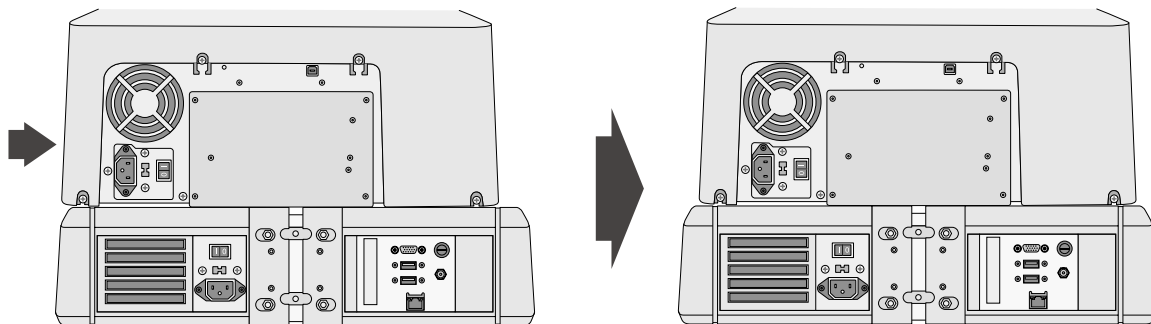
Colocar el controlador en una superficie firme



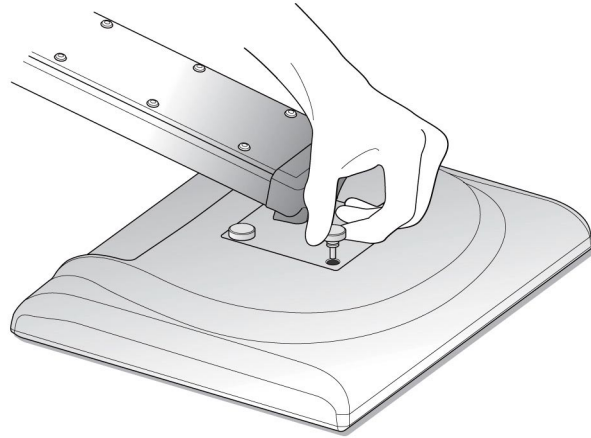
**Retirar Protección de Cartón
(Quitar protección de Espuma si está presente)**



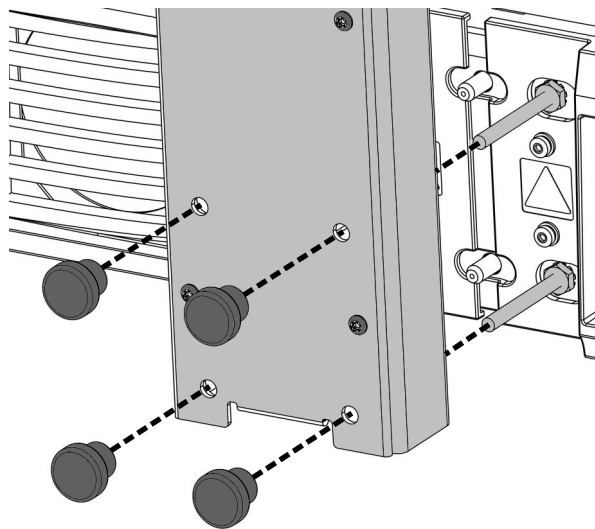
**Coloque el Grabador sobre el Controlador
(Tenga Precaución de no Machucarse los Dedos)**



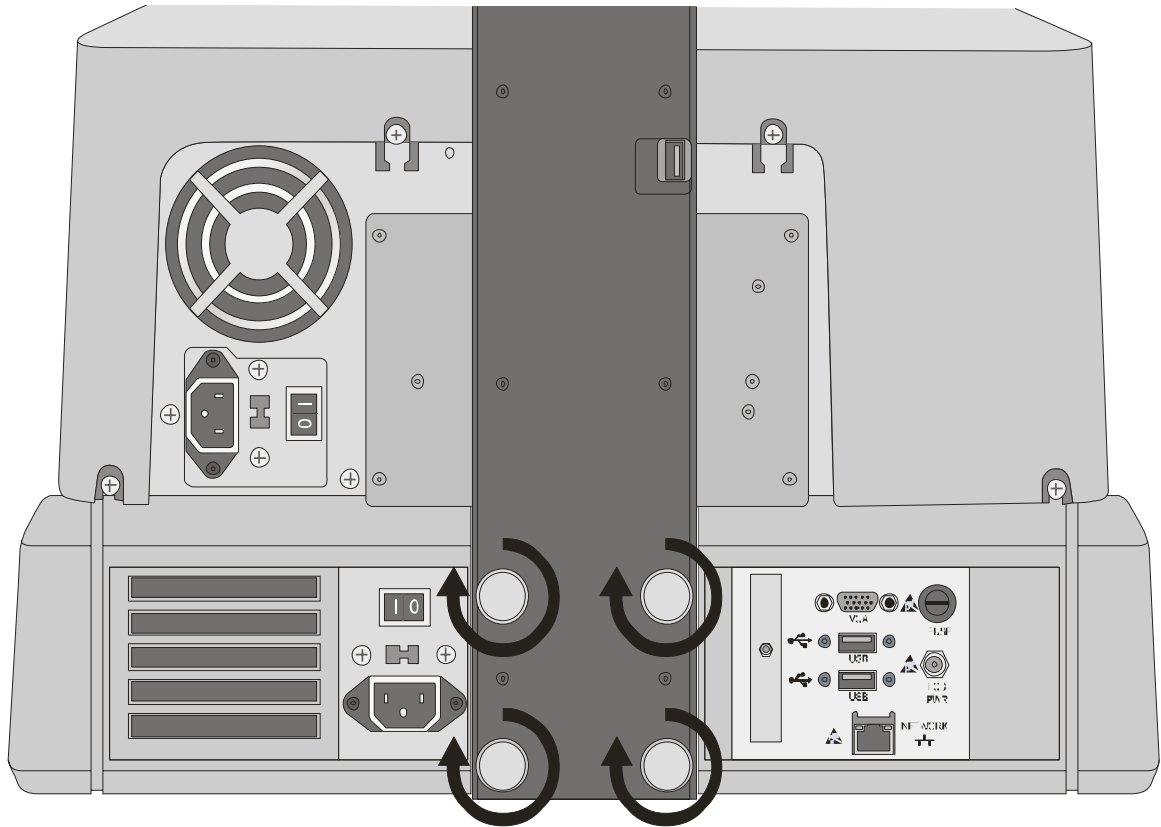
Centrar el Módulo Grabador Sobre el Controlador



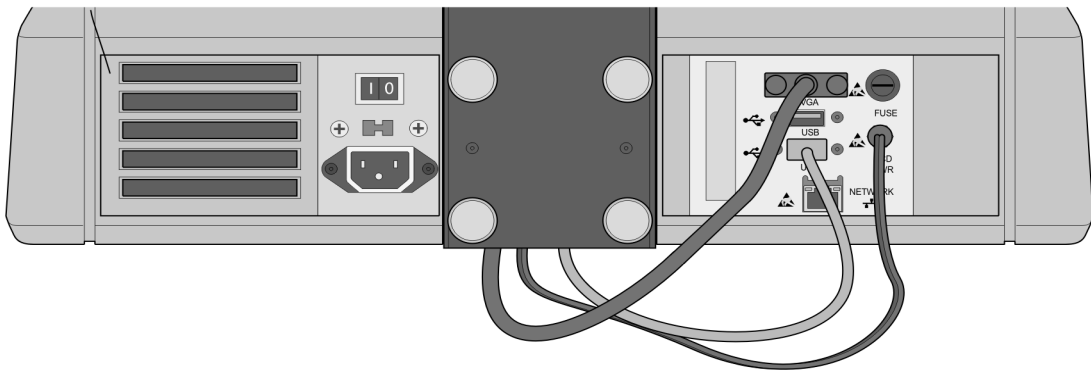
Ensamble el Monitor al Brazo y Asegure el Brazo soporte al Controlador con Los Tornillos Enroscables



Coloque y Asegure el Soporte del Monitor



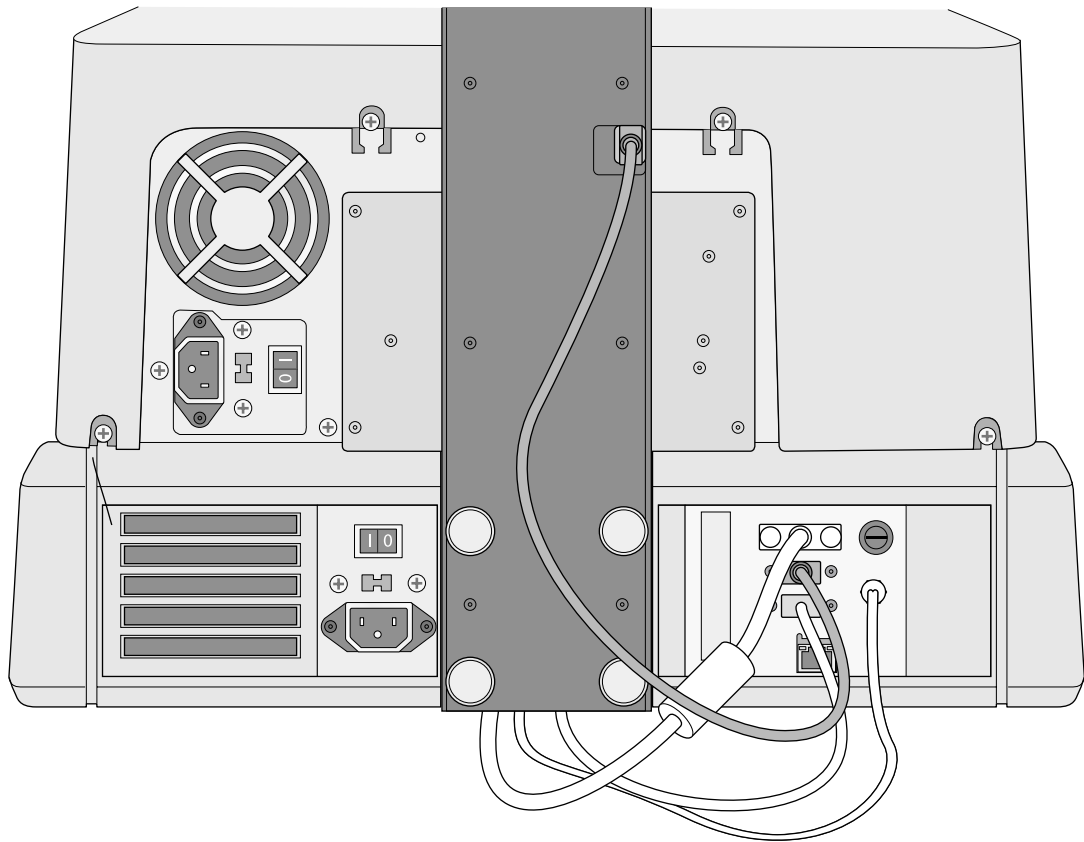
Asegure los Tornillos Firmemente con los Dedos



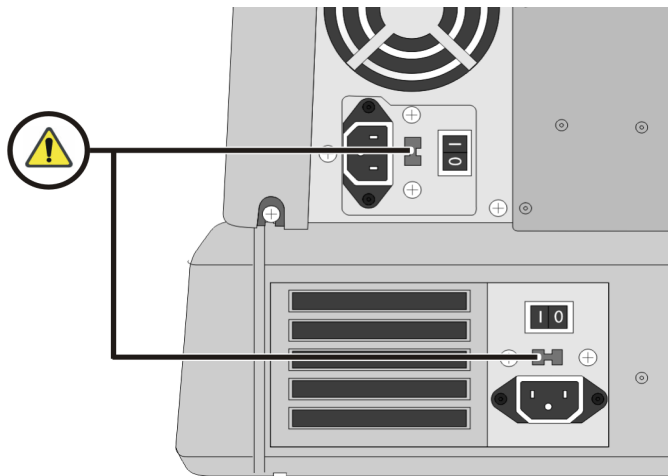
Conecte los Cables de Corriente, USB y VGA del Brazo soporte del Monitor a los Puertos del Controlador



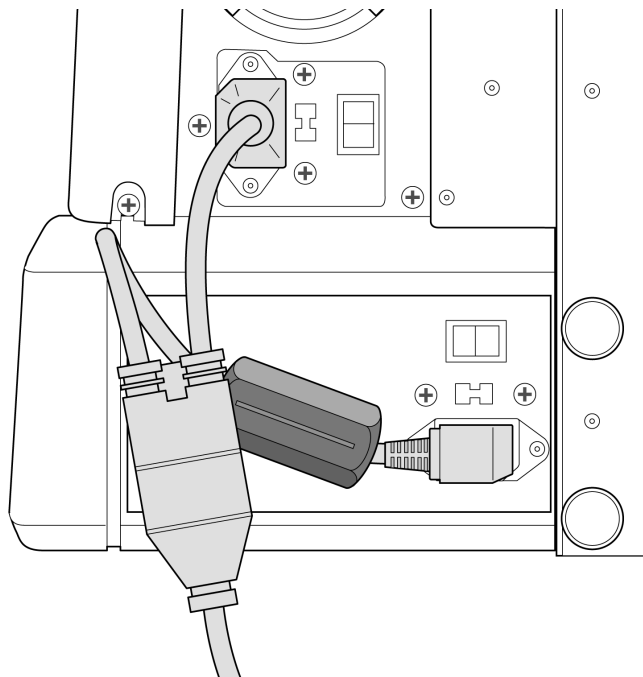
Conecte los Cables de Corriente, USB y VGA del Brazo soporte del Monitor a los Puertos del Controlador



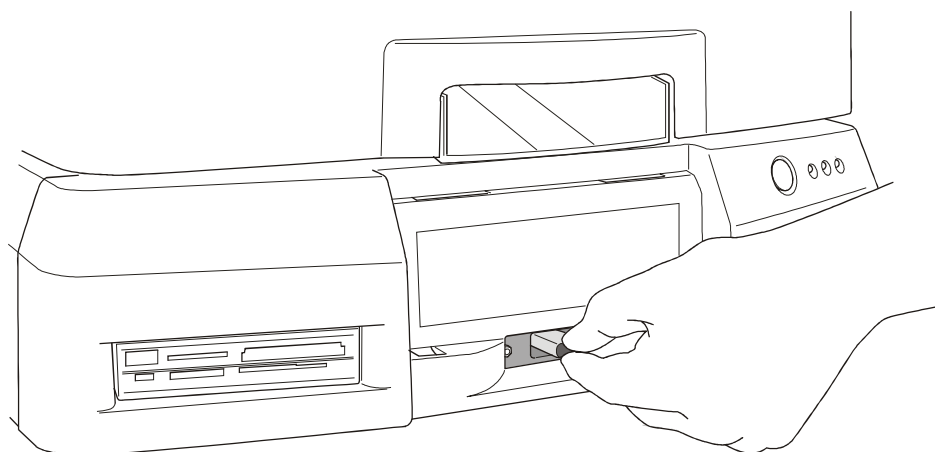
Conecte el Modulo Grabador con el Cable USB



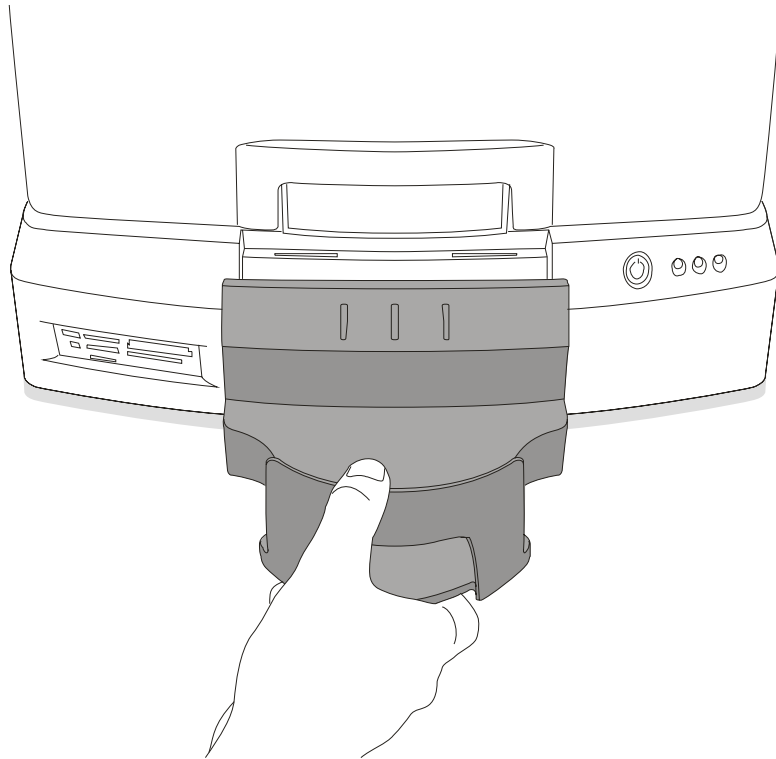
**⚠ Seleccione el Voltaje de Corriente 115V/230V
(El selector de Voltaje dolo aplica a los modelos Virtua-1-PS1)**



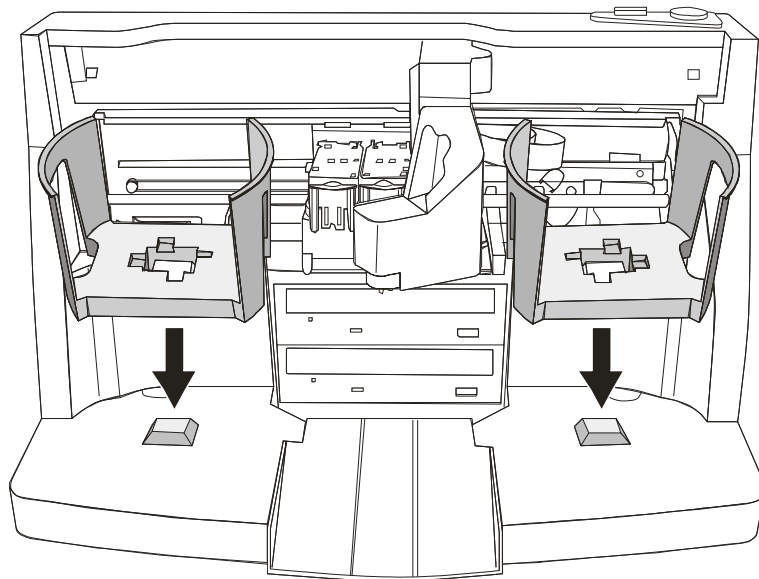
**Conecte el Cable de Corriente "Y"
(Proveído Solo en los Virtua -1-PS1)**



Inserte el SmartDrive

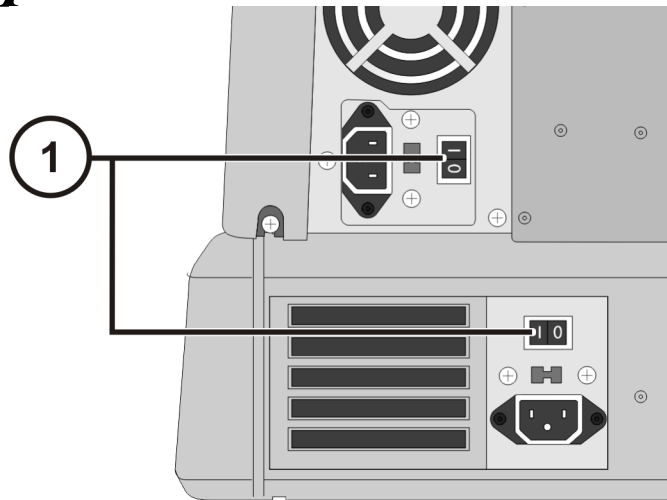


Coloque la Bandeja de Salida

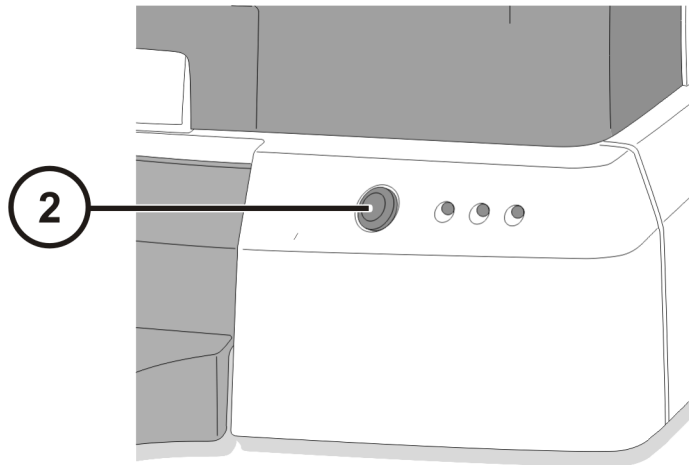


Coloque los Contenedores Alimentador de Discos

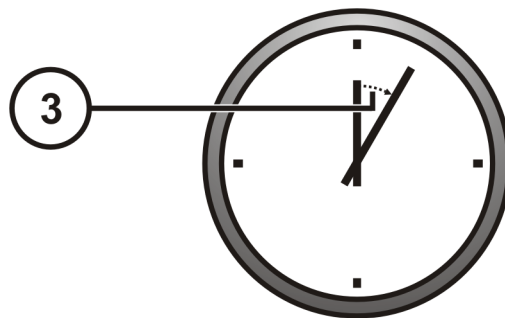
Arranque



1. Coloque los Interruptores de Corriente Encendido (El superior Primero)

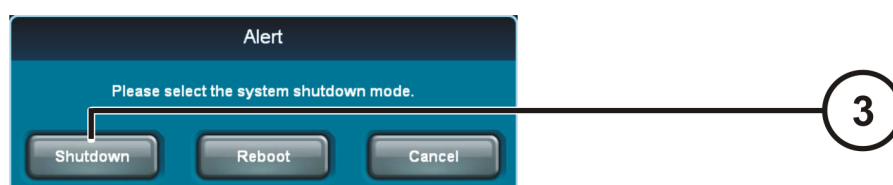


2. Presione el Interruptor de Encendido del Controlador

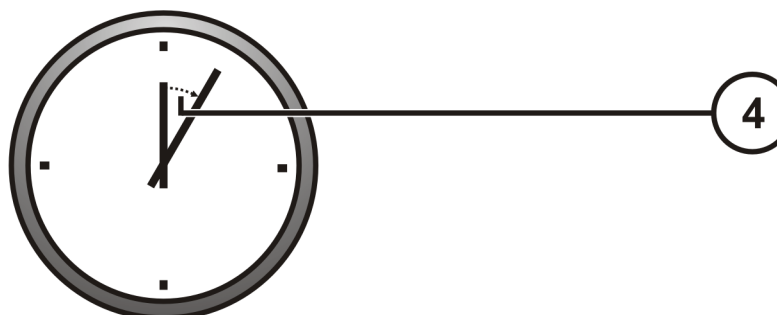


3. Espere 3 Minutos para que el Ciclo de Arranque Termine

Apagado

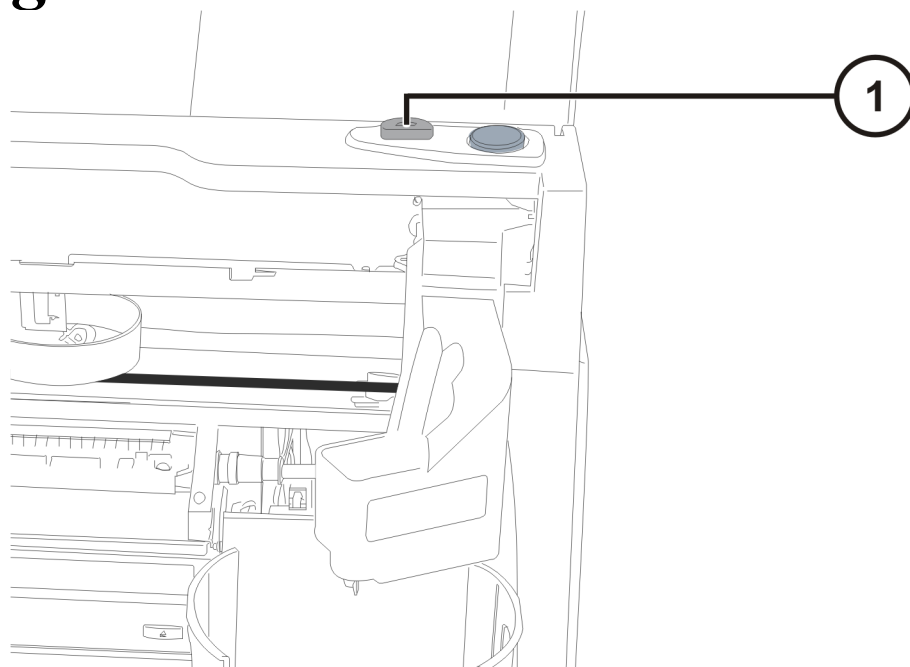


1. Toque el Botón de Salida
2. Toque el Botón de Apagado
3. Toque el Botón de Apagado

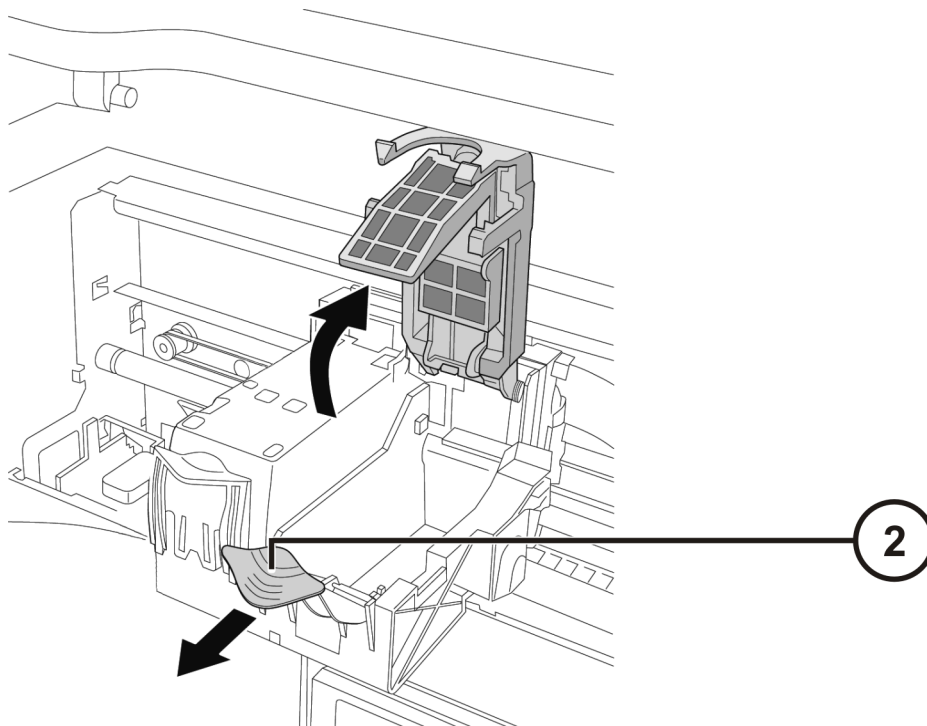


4. Espere 1 minuto para que el equipo se apague

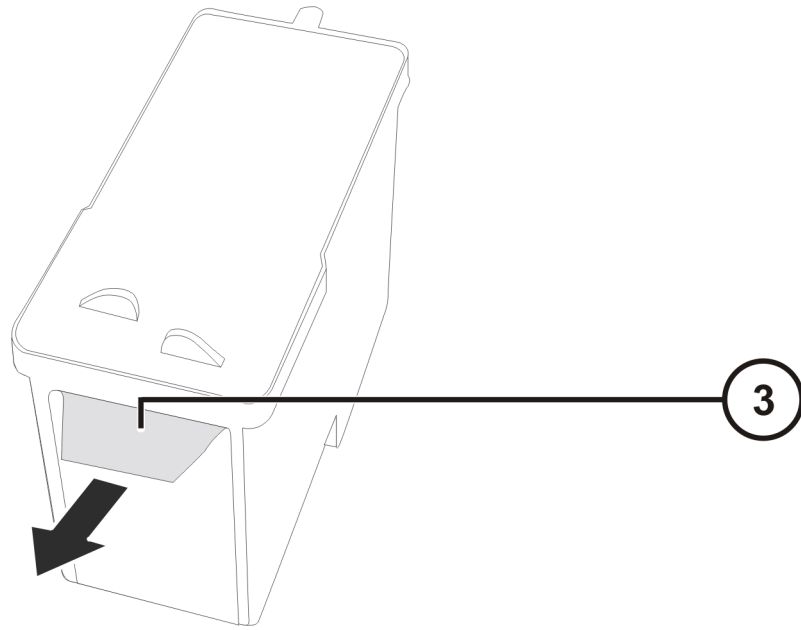
Cargado de Media



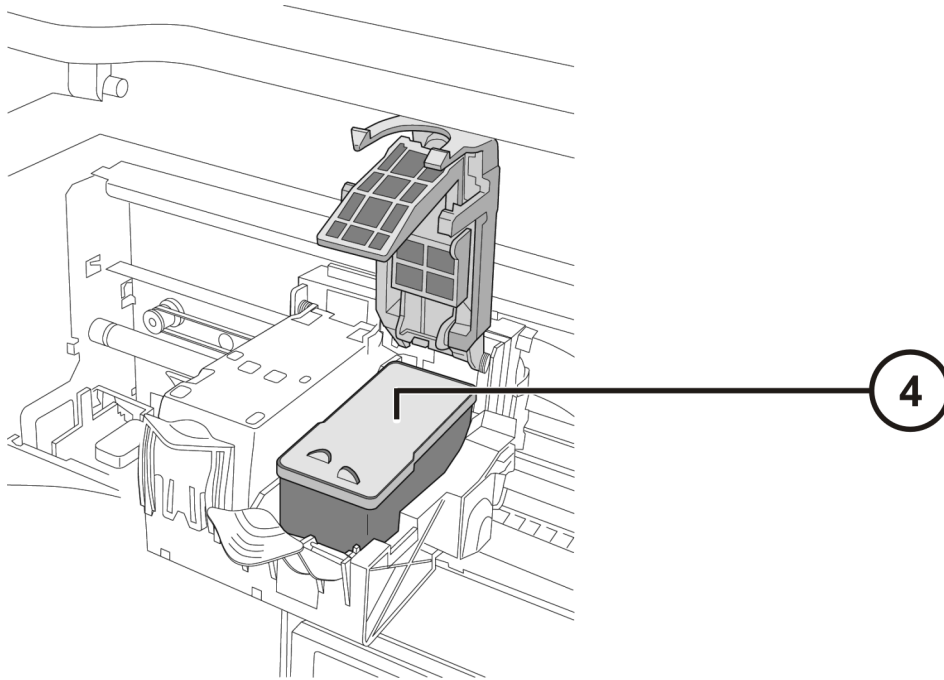
1. Presione el Botón "Cargar Cartucho de Tinta"



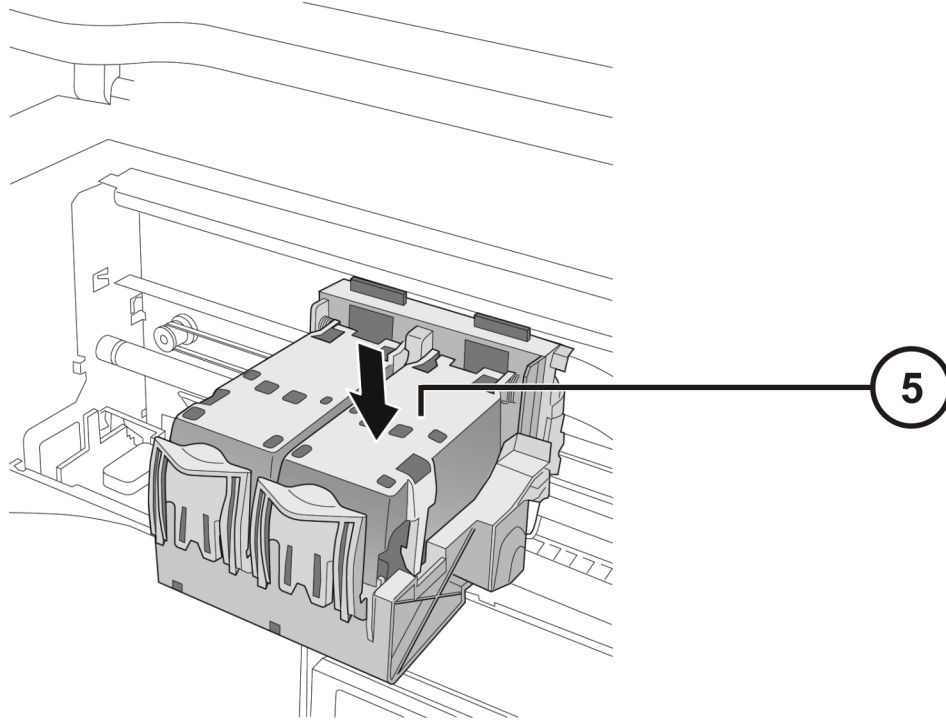
2. Abra el compartimento del Cartucho de Tinta (se muestra el color)



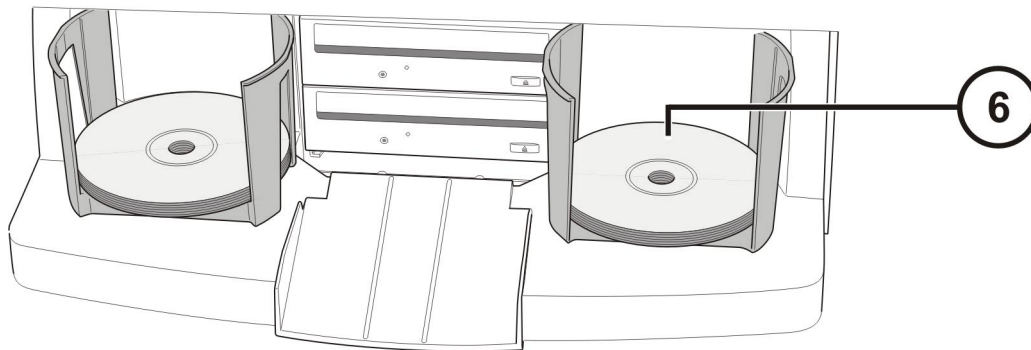
3. Quite la cinta protectora del Cartucho de Tinta



4. Inserte el Cartucho de Tinta (se muestra el color)



5. Cierre el compartimento del Cartucho de Tinta (se muestra el color)



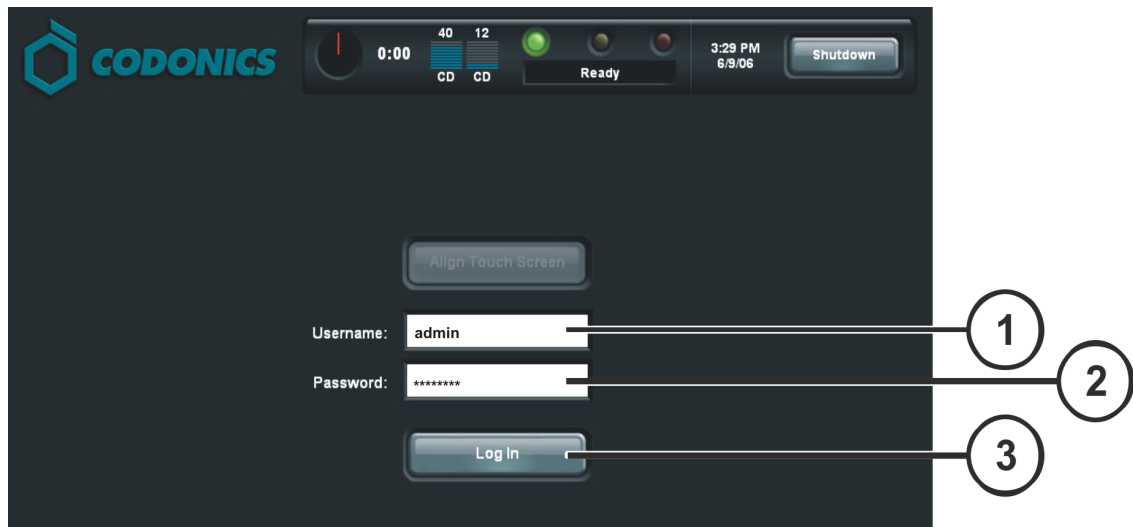
6. Cargue Discos en los Contenedores Alimentador de Discos (Cara Blanca Arriba)

Configuración



Con el Monitor sensible al tacto se desplegará un Teclado en la pantalla con el cual usted podrá alimentar los caracteres requeridos.

1. Caracteres Táctiles
2. Teclee los Caracteres
3. Seleccione "OK" cuando termine



Toque Entrar

1. Toque el campo donde se solicite Nombre de Usuario, Teclee "admin"
2. Toque el campo donde se solicite Contraseña, Teclee "codonics"
3. Toque Entrar



Configurar Red

1. Toque el Botón de Configurar
2. Toque la pestaña de Red
3. Toque el Botón de Static
4. Introduzca la Dirección IP
5. Introduzca le Submascara
6. Introduzca el Gateway
7. Toque el Botón de Guardar



Seleccione Fecha y Hora

1. Toque el Botón de Configurar
2. Toque la pestaña de Fecha y Hora
3. Introduzca la Fecha
4. Introduzca la Hora
5. Toque el Botón de Guardar



Ver la información de la Clínica

1. Toque el Botón de Configurar
2. Toque la pestaña de Clínica

Modificar Información de la Clínica

1. Apagar Controlador
2. Quitar el SmartDrive del Controlador
3. Inserte el SmartDrive en una PC con Windows®
4. Edite el archivo:\profiles\site\sitedefault.txt
5. Inserte el SmatDrive en el Controlador
6. Encienda el Controlador

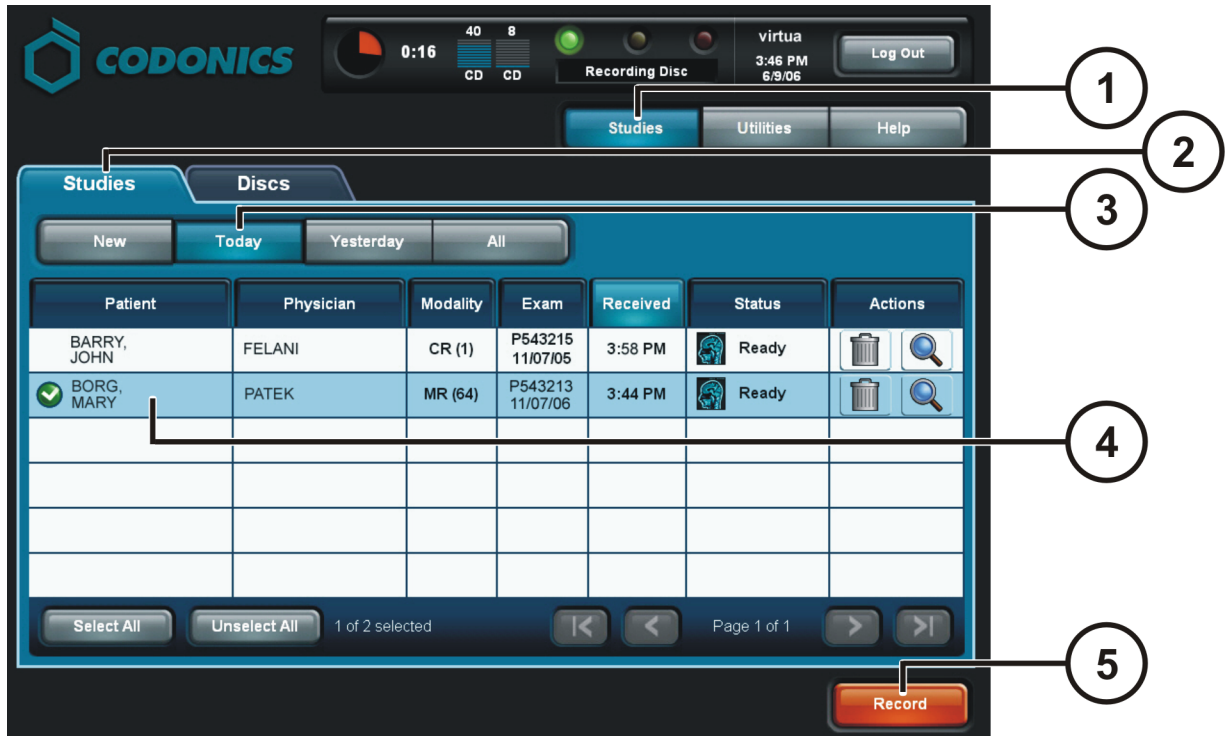
Sample file: site.default.txt

```
[ SiteProfile ]
siteProfileName = default
address0 = Codonics Imaging Center
address1 = 17991 Englewood Drive
address2 = Suite D
address3 = Middleburg Heights, OH 44130
customLabelFileLocation =
defaultImagerProfile =
defaultJobProfile =
demoSiteBurnDirectory = c:\data\cc\spd
inactivityTimeout = 60
isDemoSite = false
logoFileLocation =
siteDisclaimer = This disc contains confidential medical information. If you
are not the intended recipient or an authorized user, please contact the site
shown on this label.
siteName = Codonics
phoneNumber = 1-800-444-1198
url = www.codonics.com
```



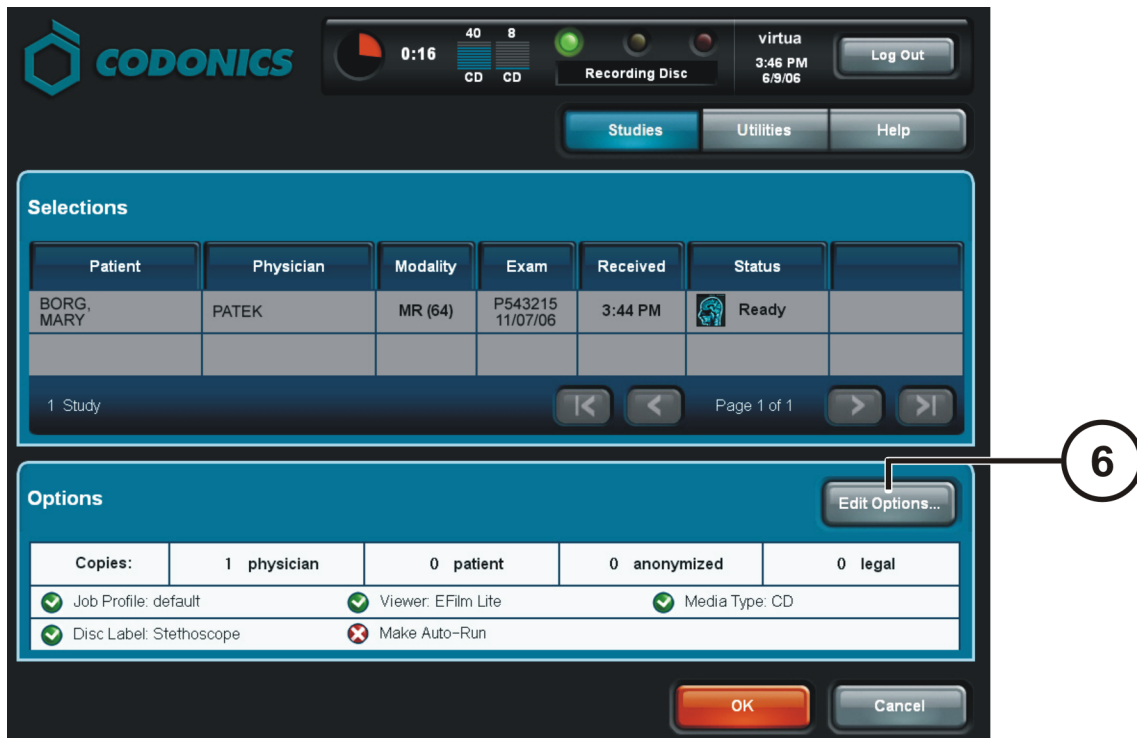
Seleccione un Usuario y Contraseña

1. Toque el Botón de Configurar
2. Toque la pestaña de Usuario
3. Seleccione Nombre de Usuario
4. Ingrese algún Contraseña
5. Confirme Contraseña
6. Configure el Modo de Administrador (opcional)
7. Toque el botón de Guardad

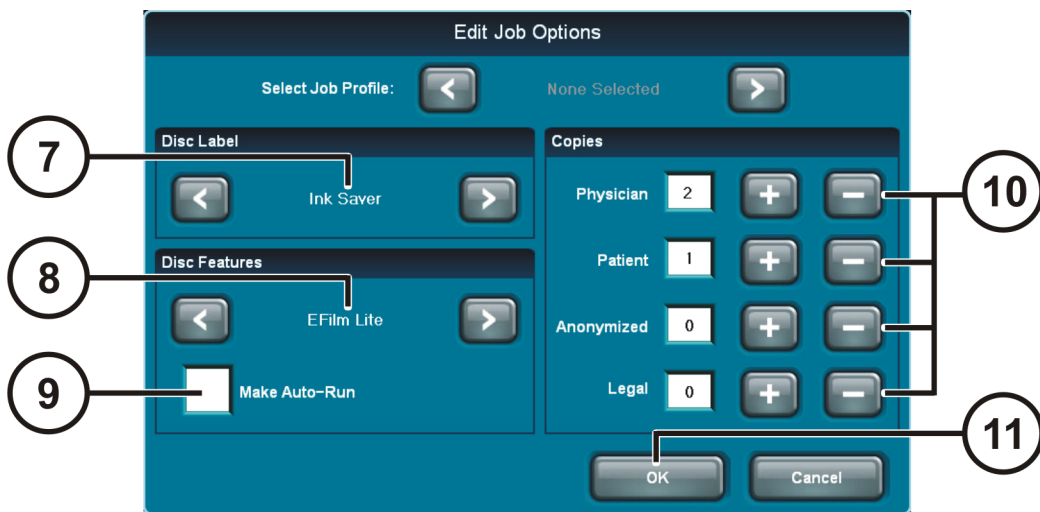


Grabado de Estudio

1. Toque el Botón de Estudio
2. Toque la Pestaña de Estudio
3. Seleccione Filtro
4. Seleccione Estudios
5. Toque el Botón de Grabado



Grabar el Estudio (Continuación)
6. Toque el Botón de Opciones



Grabar el Estudio (Continuación)
7. Seleccionar Carátula de Disco
8. Seleccionar Visualizador
9. Seleccionar Hacer Auto ejecutable (Opcional)
10. Seleccionar el Número de Copias
11. Toque el Botón de OK

The screenshot shows the CODONICS software interface. At the top left is the CODONICS logo. The top right shows system information: 'virtua 3:46 PM 6/9/06' and a 'Log Out' button. Below this are 'Studies', 'Utilities', and 'Help' buttons. The main area is divided into two sections: 'Selections' and 'Options'.

Selections Table:

Patient	Physician	Modality	Exam	Received	Status
BORG, MARY	PATEK	MR (64)	P543215 11/07/06	3:44 PM	Ready

Below the table, it indicates '1 Study' and 'Page 1 of 1' with navigation arrows.

Options Section:

Options: 1 physician, 0 patient, 0 anonymized, 0 legal

<input checked="" type="checkbox"/> Job Profile: default	<input checked="" type="checkbox"/> Viewer: EFilm Lite	<input checked="" type="checkbox"/> Media Type: CD
<input checked="" type="checkbox"/> Disc Label: Stethoscope	<input type="checkbox"/> Make Auto-Run	

At the bottom right, there are 'OK' and 'Cancel' buttons. A callout circle with the number '12' points to the 'OK' button.

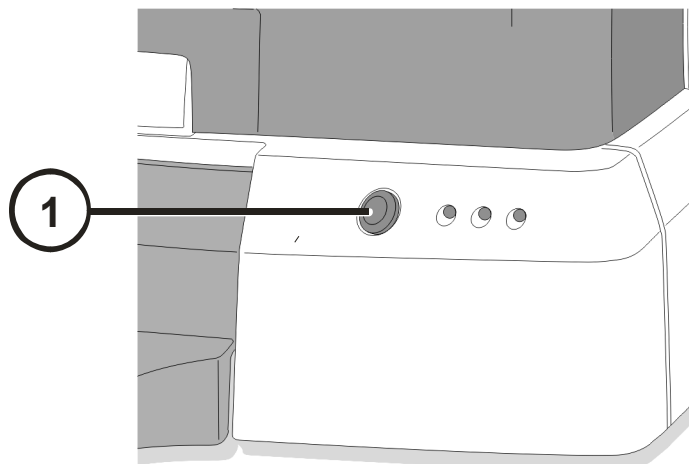
Grabar el Estudio (Continuación)

12. Toque el Botón de OK para Grabar en el Disco

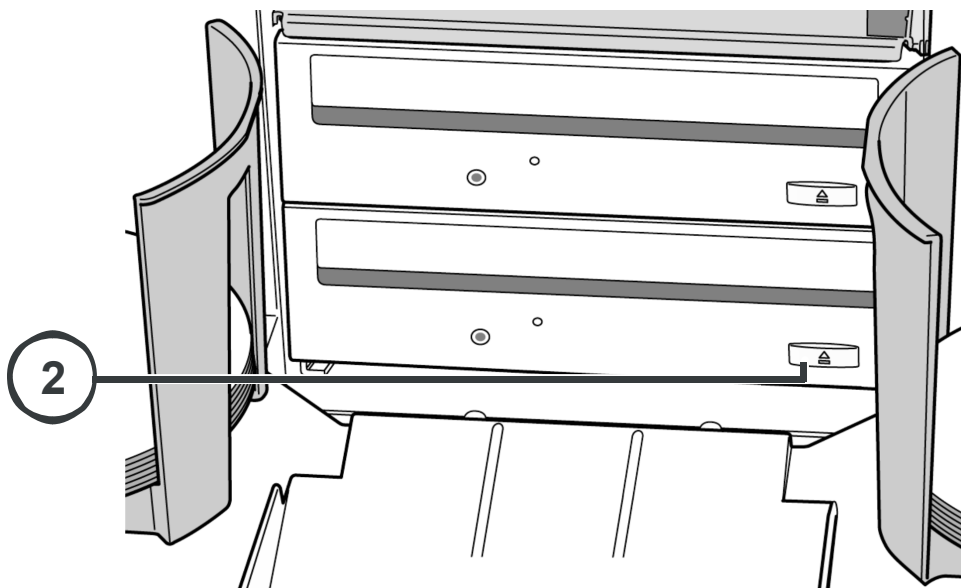
Configuración del Host DICOM

AE Title	TCP Port	Description
AUTO	104	Grabar Automático de Disco.
MANUAL	104	Colocar estudios en la lista de trabajo para manualmente Grabar Disco.

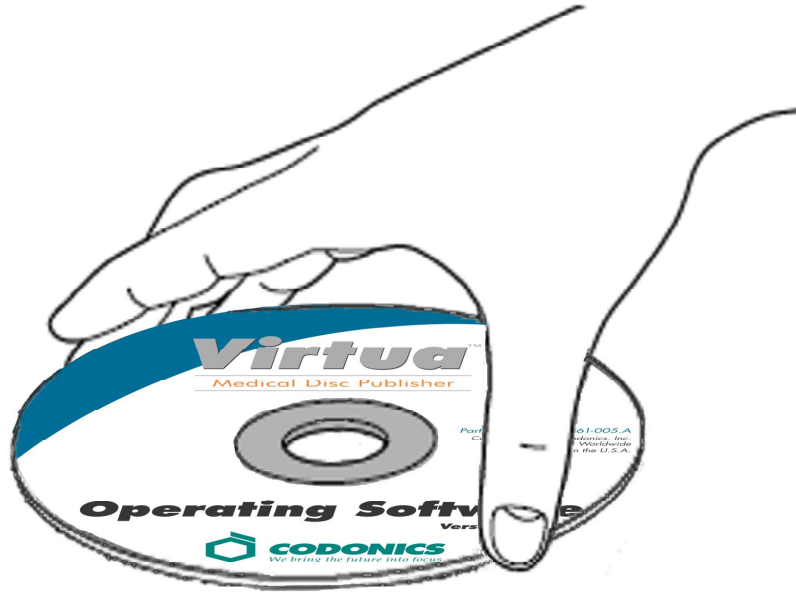
Instalación del Software



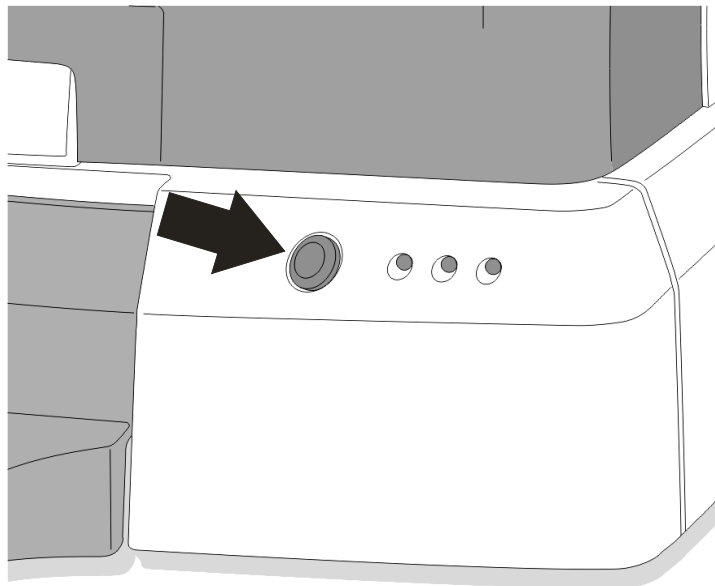
1. Apagar el Controlador.



2. Abrir ambos Drivers



3. Colocar el "Disco del Software del Sistema Operativo" En el Driver Inferior.
4. Cerrar el Driver Inferior.



5. Encender el Controlador.
6. El Cargado del Sistema Operativo toma alrededor de 45 Minutos.
7. Quitar el "Disco del Software del Sistema Operativo" del Driver Inferior.
8. Cerrar el Driver Inferior.

Solución de Problemas

Problem	Solution
Falla en el Sistema de Arranque.	Revisar Cable de Corriente Verificar que los Interruptores de Corriente estén Colocados Correctamente Verifique que el Interruptor del Controlador este Encendido. Verifique que el Interruptor del Controlador este Encendido. Verifique que el Interruptor del Monitor este Encendido. Verifique los Cables del Monitor. Verifique el Cable del USB del Grabador. Verifique que el SmartDrive este Conectado.
Sí el Monitor Esta en Blanco.	Verifique el Cable de alimentación del Monitor. Verifique el Cable de Video del Monitor.
Si el Monitor no Responde apropiadamente.	Verifique los Cables USB del Monitor. Calibre el Monitor tocando el Botón de Alineación de Monitor.
Falla al Ingresar.	Verifique Nombre de Usuario y Contraseña. Verifique (Mayúsculas o Minúsculas) en la Contraseña. Borre el archivo en el SmartDrive para restaurar la contraseña al Original: codonics.
Falla porque la Red no Responde.	Verifique los Parámetros de Red. Verifique la Conexión de los Cables de Red. Verifique que el SmartDrive este Conectado.
Falla porque el Grabador no Responde.	Verifique el cable USB del Grabador. Verifique que el Interruptor del Grabador este Encendido. Inicie el Ciclo de Encendido del Grabador Usando el Interruptor del Grabador.
Si la Luz de Impresor de Carátulas Marca Líneas o esta en Blanco.	Reemplace el Cartucho de Tinta.
El Monitor envía mensaje de Error en el Disco.	Verifique los Parámetros de Red. Use los Discos Recomendados de Alta Calidad. Maneje Apropiadamente los Discos al Cargarlos en el Dispensario.
La Respuesta del Sistema esta Lento.	Múltiples Trabajos se Están llevando al cabo Simultáneamente. Trabajos de Alto Volumen están Siendo Procesados.

All registered and unregistered trademarks are the property of their respective owners.
Specifications subject to change without notice. Copyright © 2005-2007 Codonics, Inc.
Printed in U.S.A. Part Number 900-348-003 Rev. D.