



CODONICS

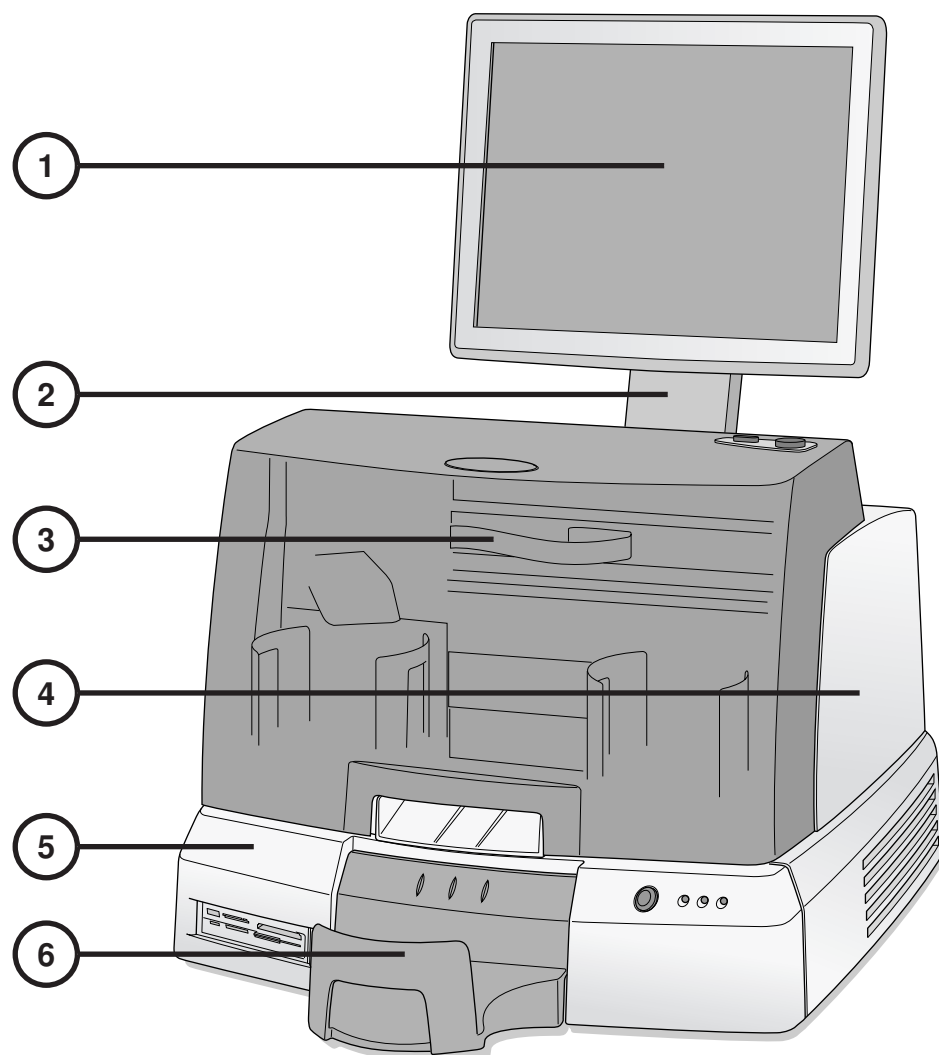


Virtua® - Podstawy obsługi

Spis treści

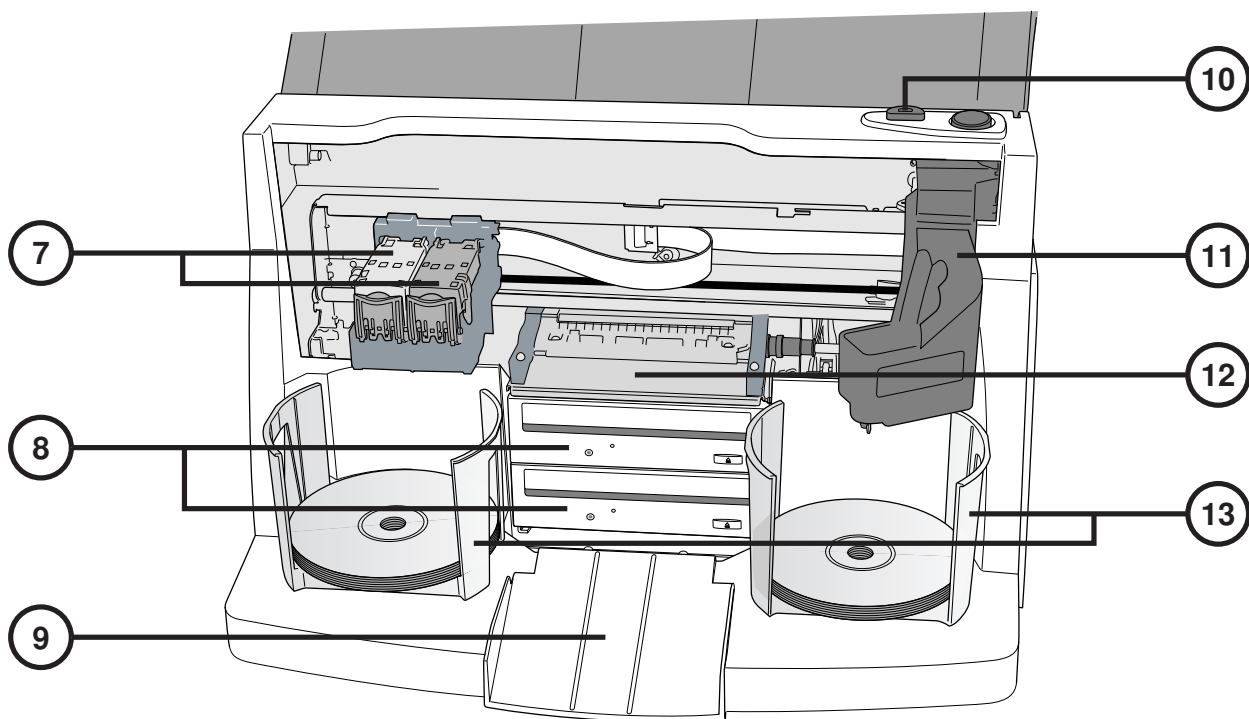
Komponenty.....	1
Montaż.....	6
Uruchomienie urządzenia.....	14
Wyłączenie urządzenia.....	16
Załadunek nośników.....	17
Konfiguracja.....	20
Ustawienia DICOM Host.....	31
Instalacja oprogramowania.....	32
Rozwiązywanie problemów.....	34

Komponenty

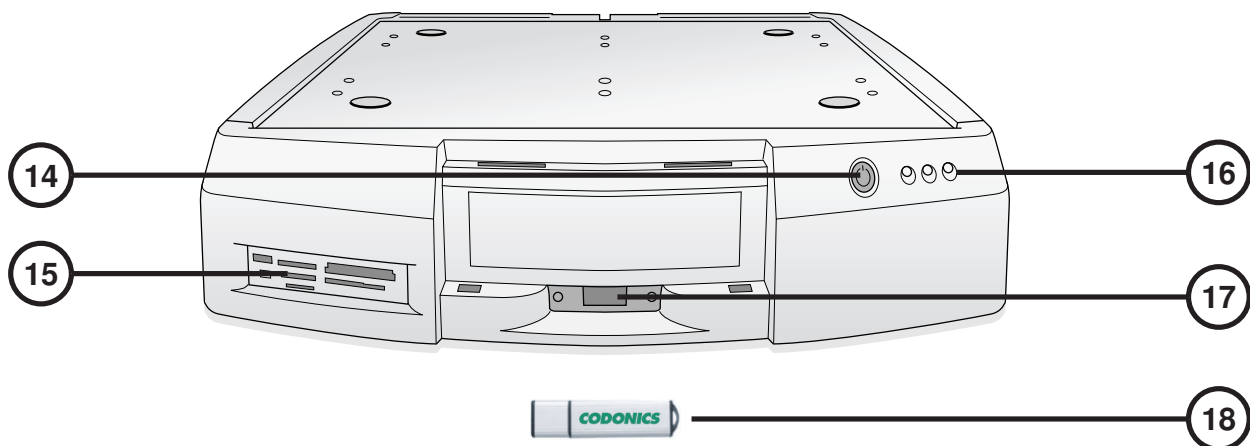


1. Wyświetlacz (ekran dotykowy)
2. Ramię wyświetlacza
3. Przednia pokrywa

4. Moduł nagrywarki
5. Kontroler sterujący
6. Pojemnik wyjściowy

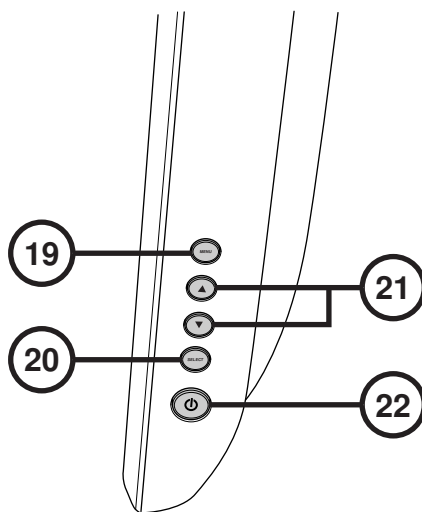


- | | |
|--|--|
| <ul style="list-style-type: none"> 7. Prowadnica zasobników tuszu 8. Nagrywarki CD/DVD 9. Pochylnia pojemnika wyjściowego 10. Przycisk inicjujący załadunek zasobnika z tuszem | <ul style="list-style-type: none"> 11. Ramię robota transportującego nośniki 12. Tacka drukarki 13. Pojemniki z nośnikami |
|--|--|



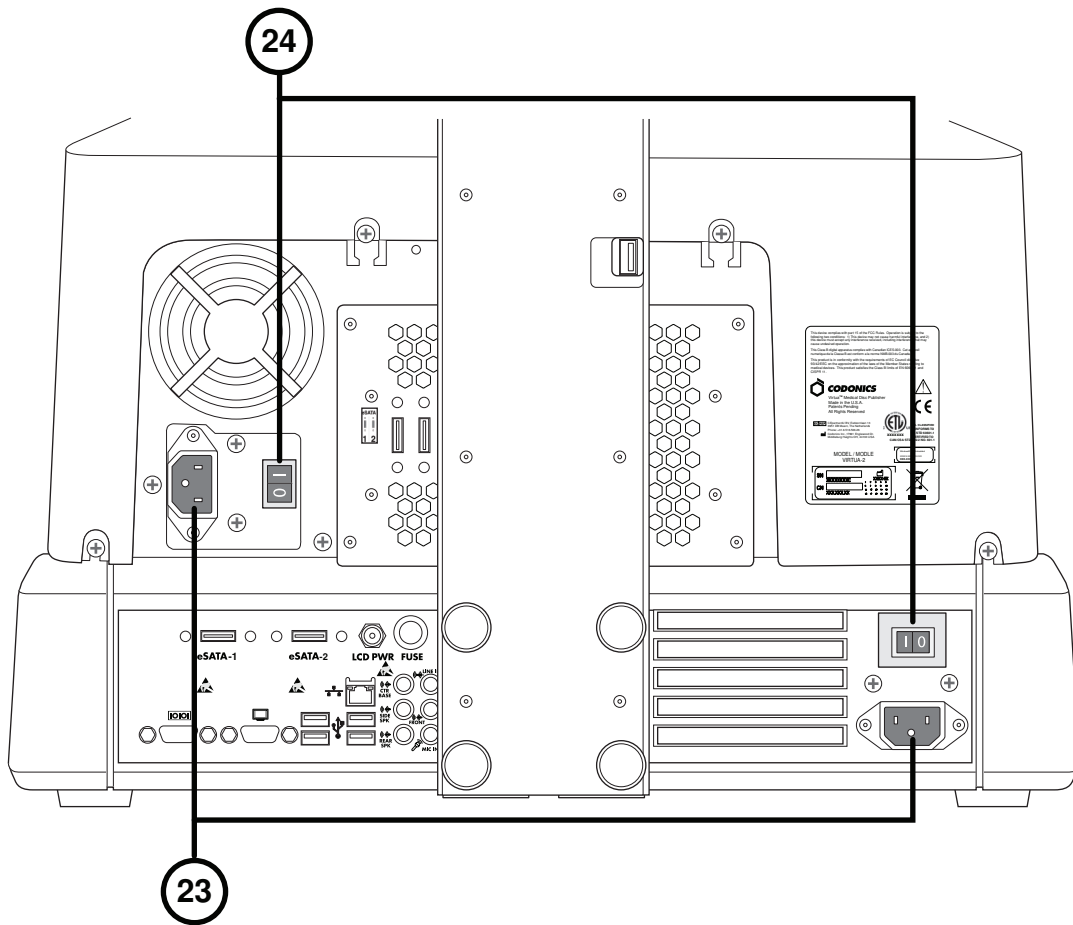
- 14. Przycisk zasilania kontrolera sterującego
- 15. Czytnik kart Flash/Port USB 2.0
- 16. Wskaźniki statusu

- 17. Port SmartDrive USB
- 18. SmartDrive



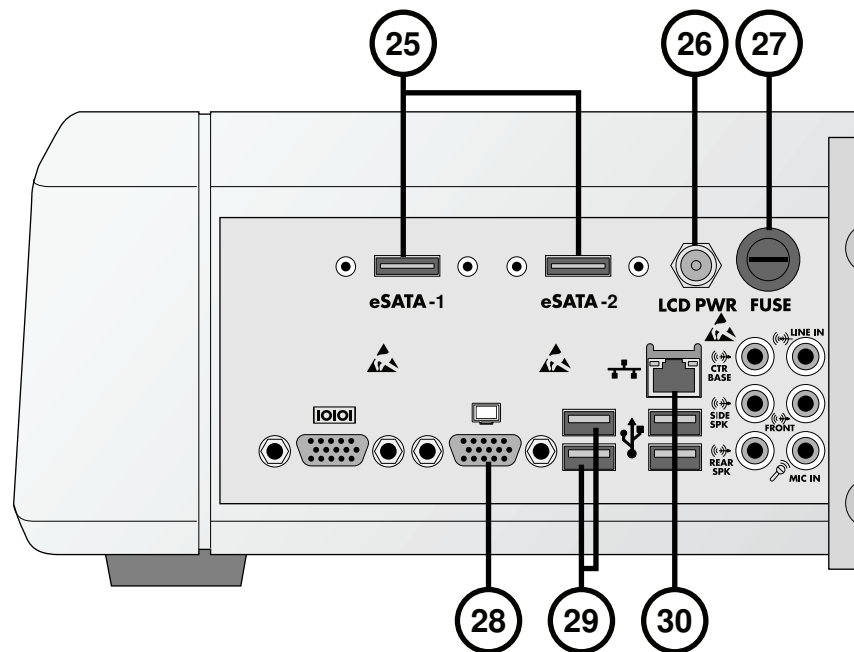
- 19. Wyświetl/zamknij menu ekranowe
- 20. Wybór korekcji parametrów

- 21. Ustawienia jasności i kontrastu
- 22. Przełącznik zasilania



23. Wejściowe porty zasilania

24. Przełączniki zasilania systemu



25. Złącza eSATA

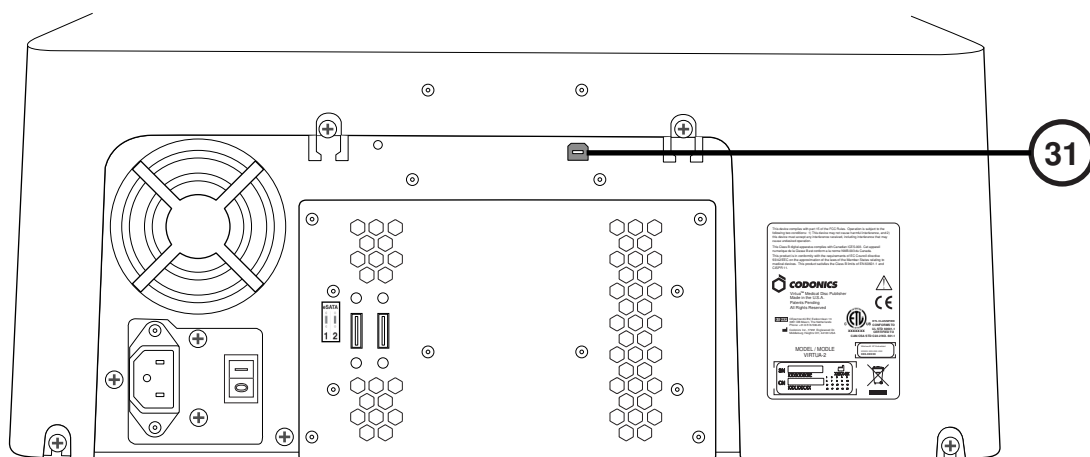
26. Złącze zasilania wyświetlacza

27. Bezpiecznik wyświetlacza

28. Złącze VGA

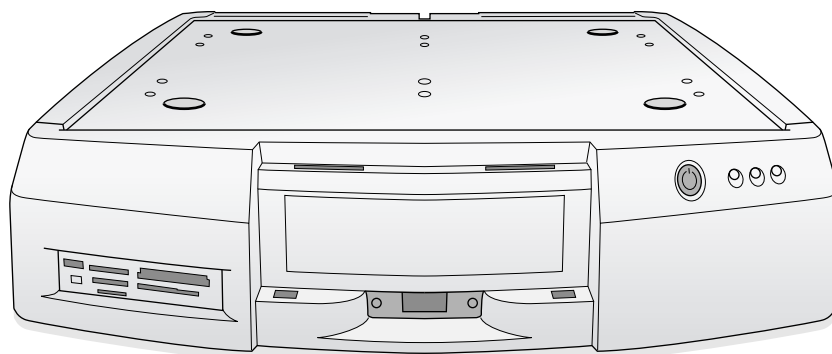
29. Porty USB 2.0

30. Złącze Ethernet

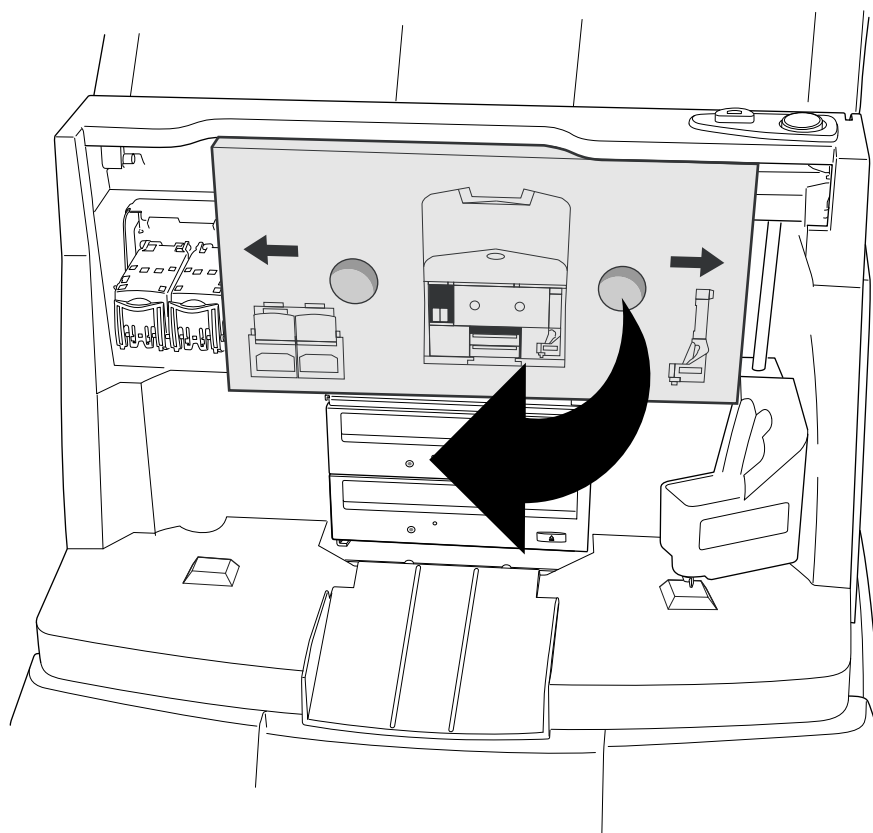


31. Port USB 2.0 nagrywarki

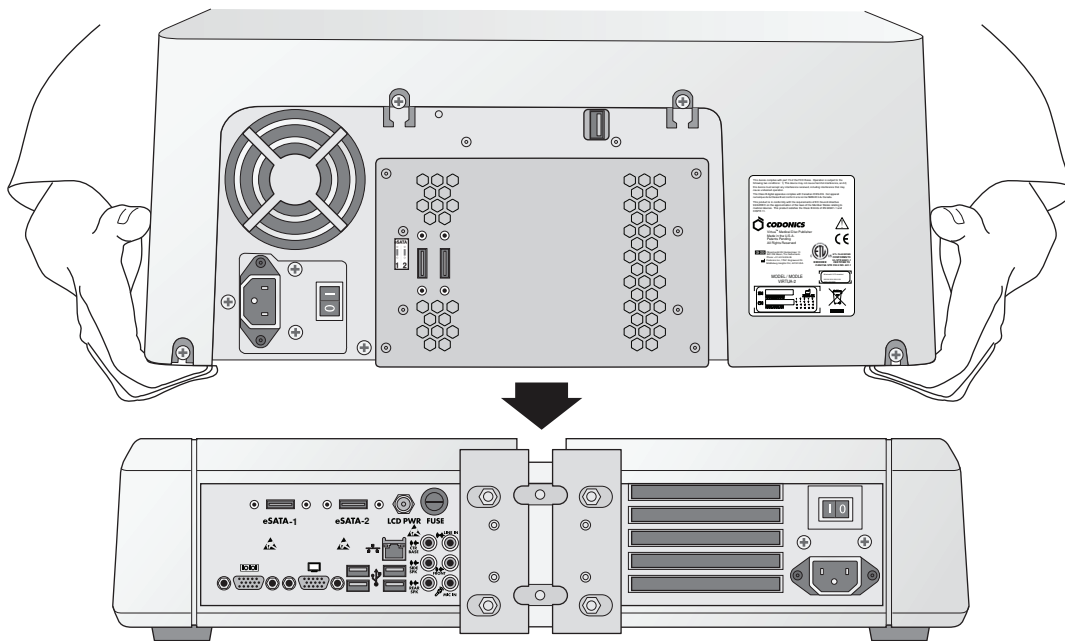
Montaż



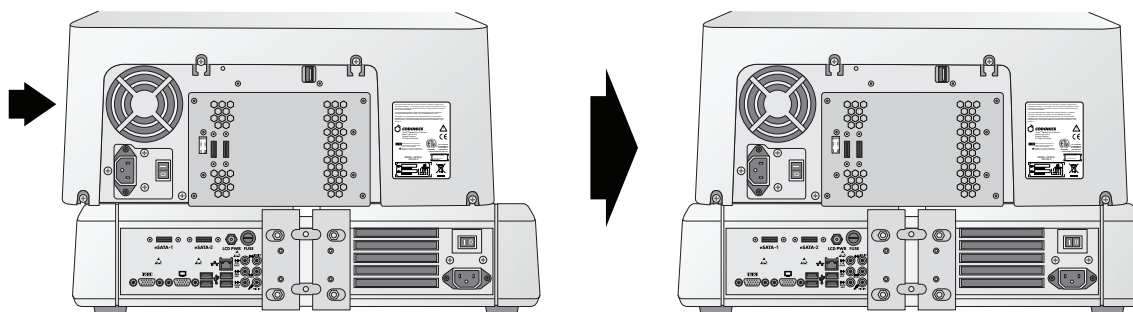
1. Umieść kontroler sterujący na równej i stabilnej powierzchni.



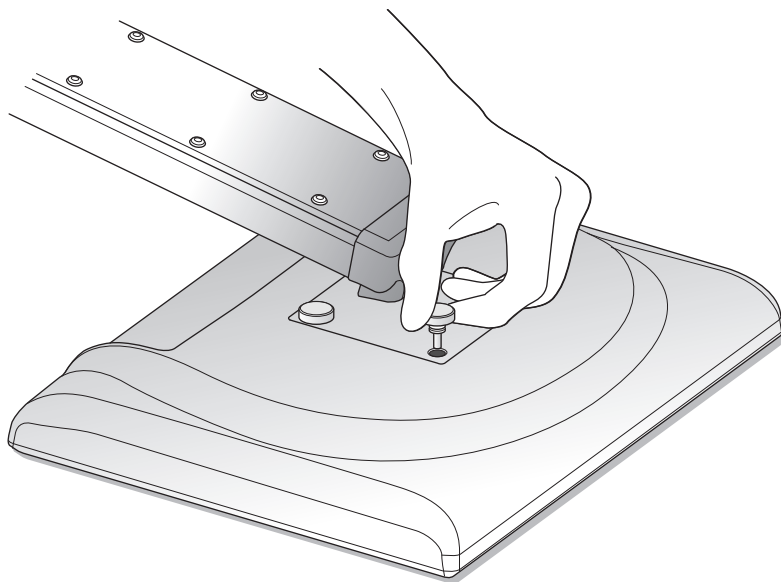
2. Umieść moduł nagrywarki na kontrolerze sterującym.



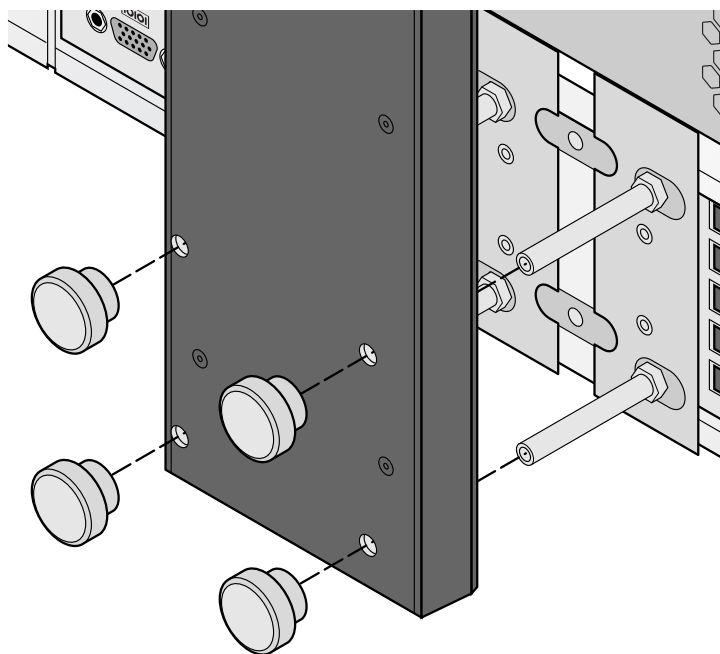
**3. Umieść moduł nagrywarki na kontrolerze sterującym.
(Uwaga: Przesuń elementy w celu uniknięcia przytrzaśnięcia palców!)**



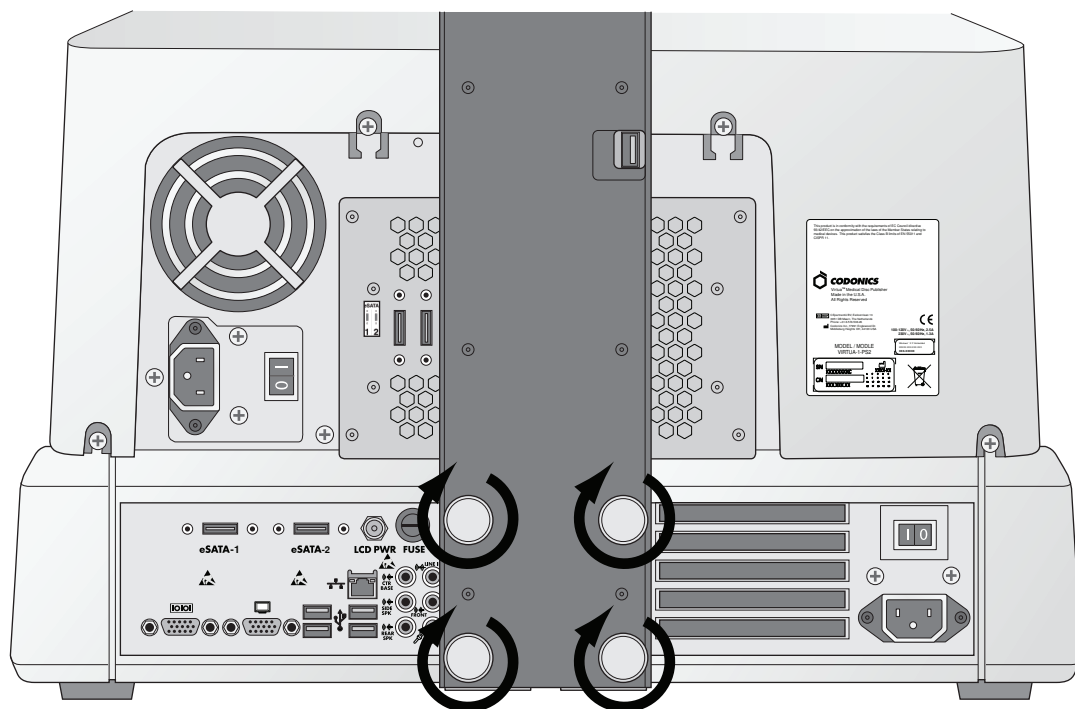
4. Wyśrodkuj moduł nagrywarki na kontrolerze sterującym.



5. Zamontuj wyświetlacz do ramienia wyświetlacza używając 4 śrub.



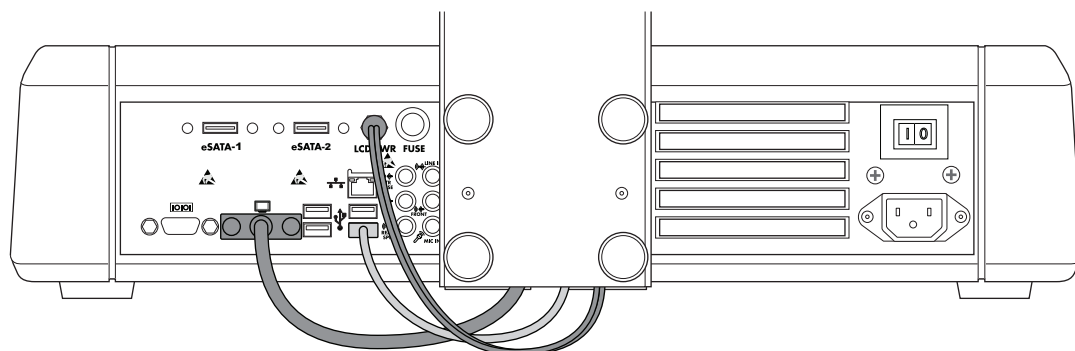
6. Zamontuj ramię wyświetlacza do kontrolera sterującego.



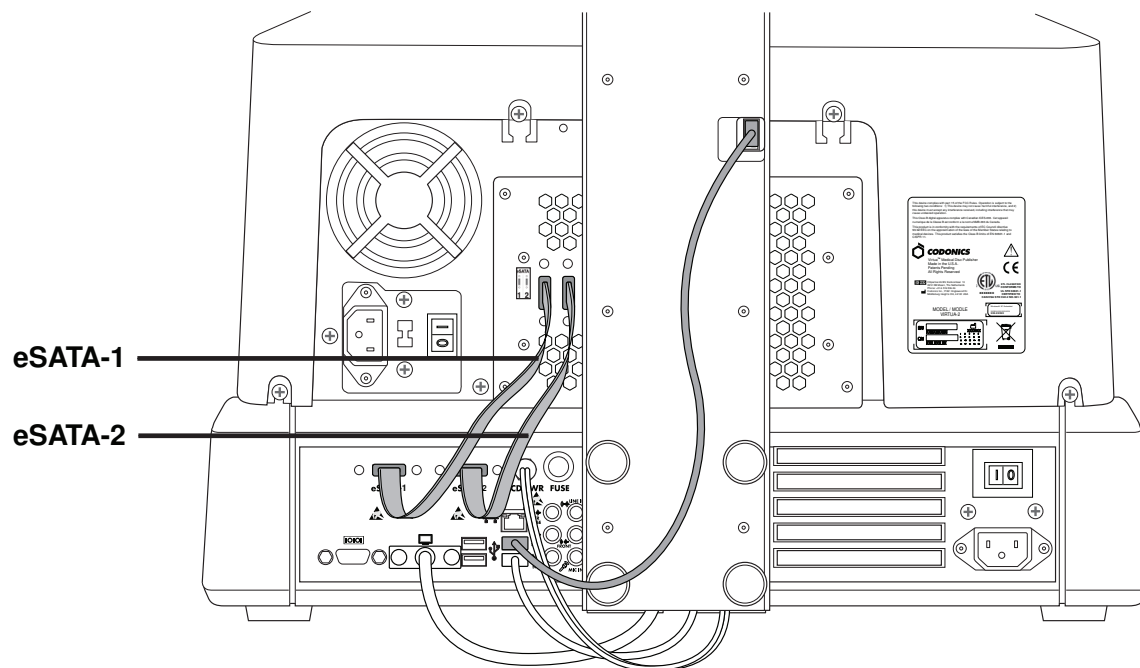
7. Dokręć śruby palcami.



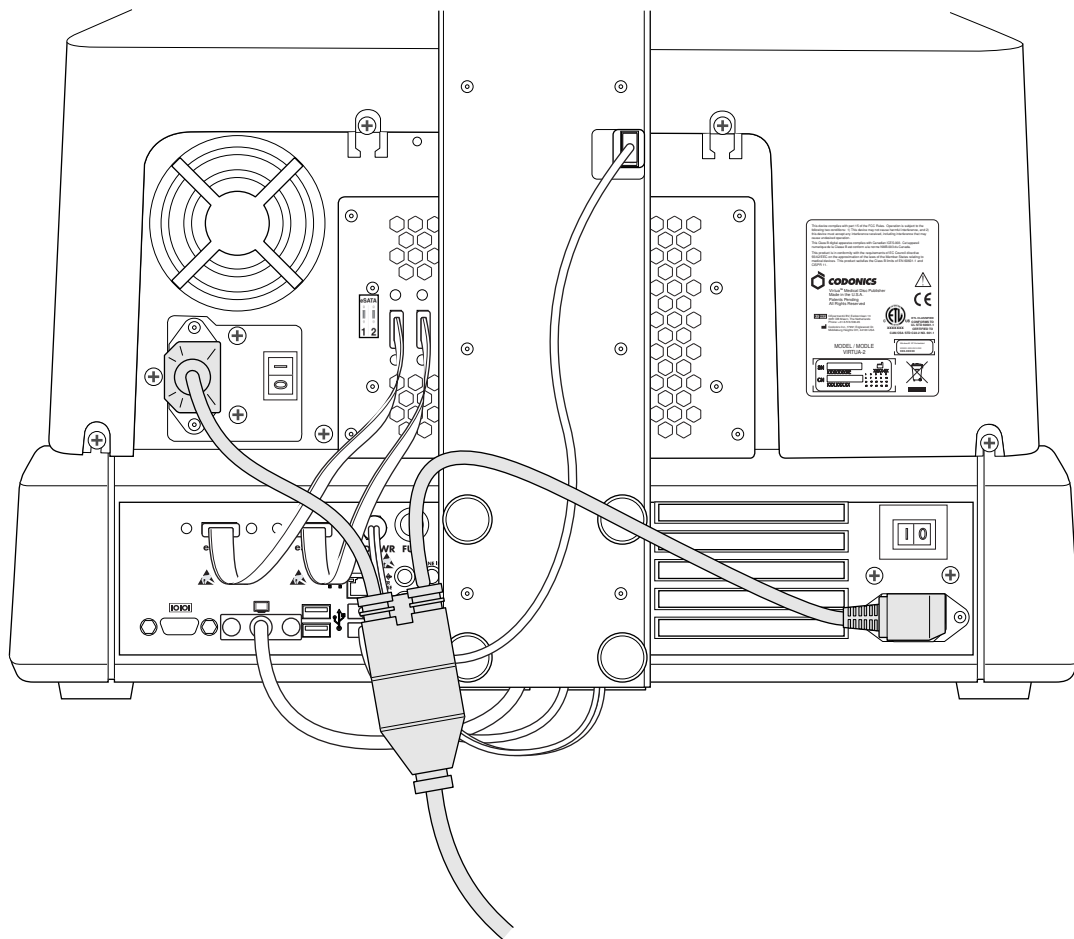
8. Podłącz kabel wyświetlacza (VGA, USB, kabel zasilania).



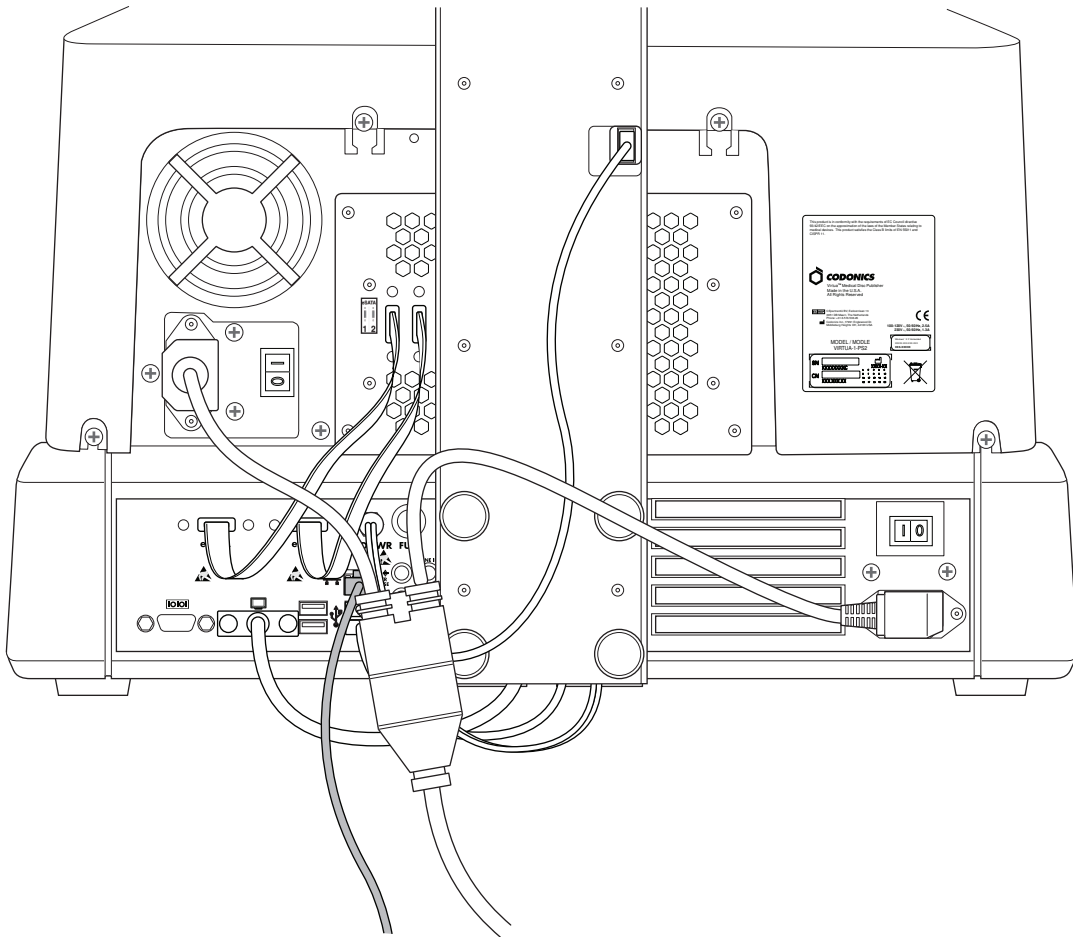
9. Podłącz kabel zasilania, kable USB oraz VGA z ramienia do portów wyświetlacza.



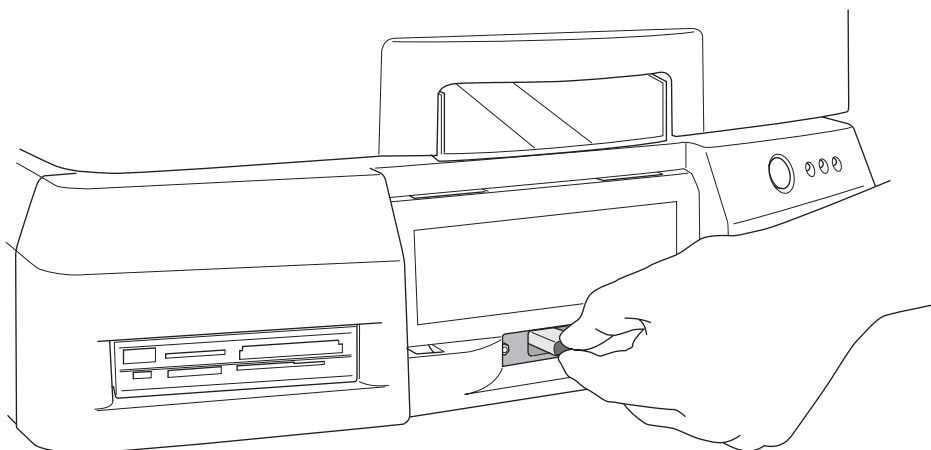
10. Podłącz kabel USB nagrywarki, kabel eSATA-1 do złącza eSATA-1 oraz kabel eSATA-2 do złącza eSATA-2.



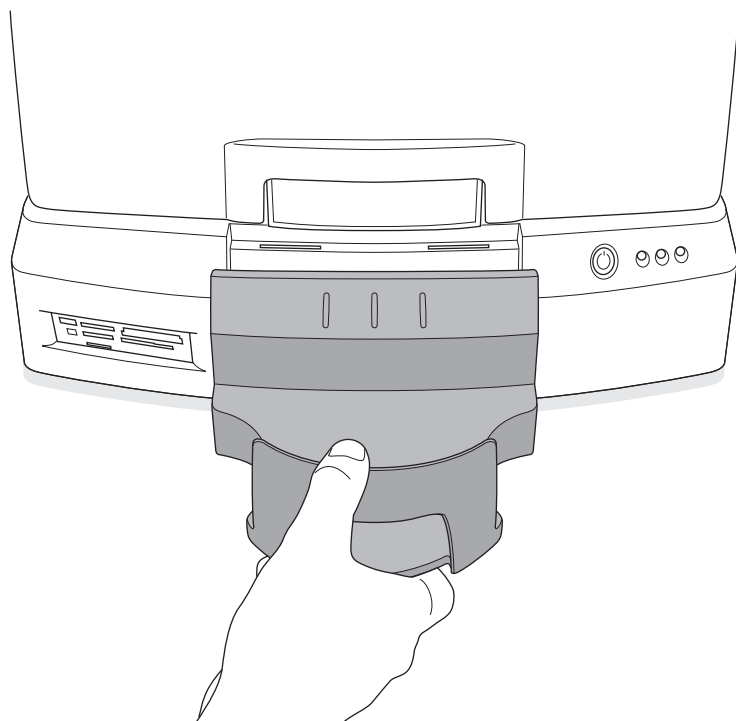
11. Podłącz przewody zasilające.



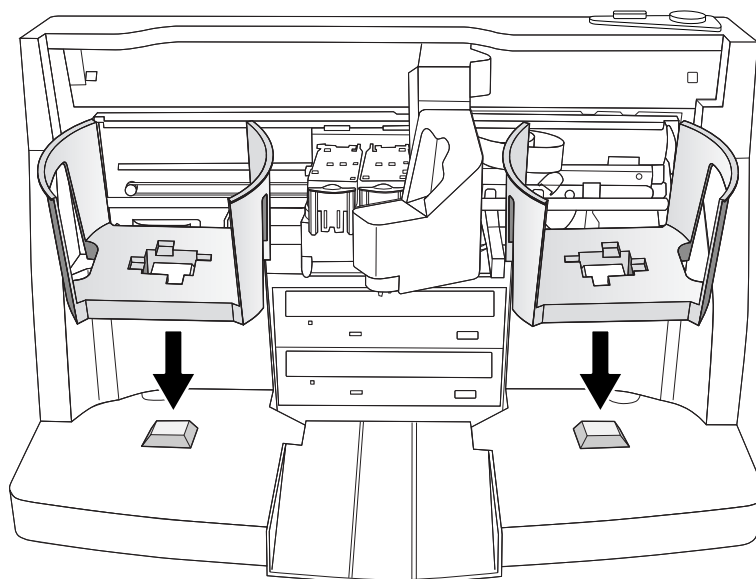
12. Podłącz kabel sieciowy Ethernet.



13. Zainstaluj Smart Drive.

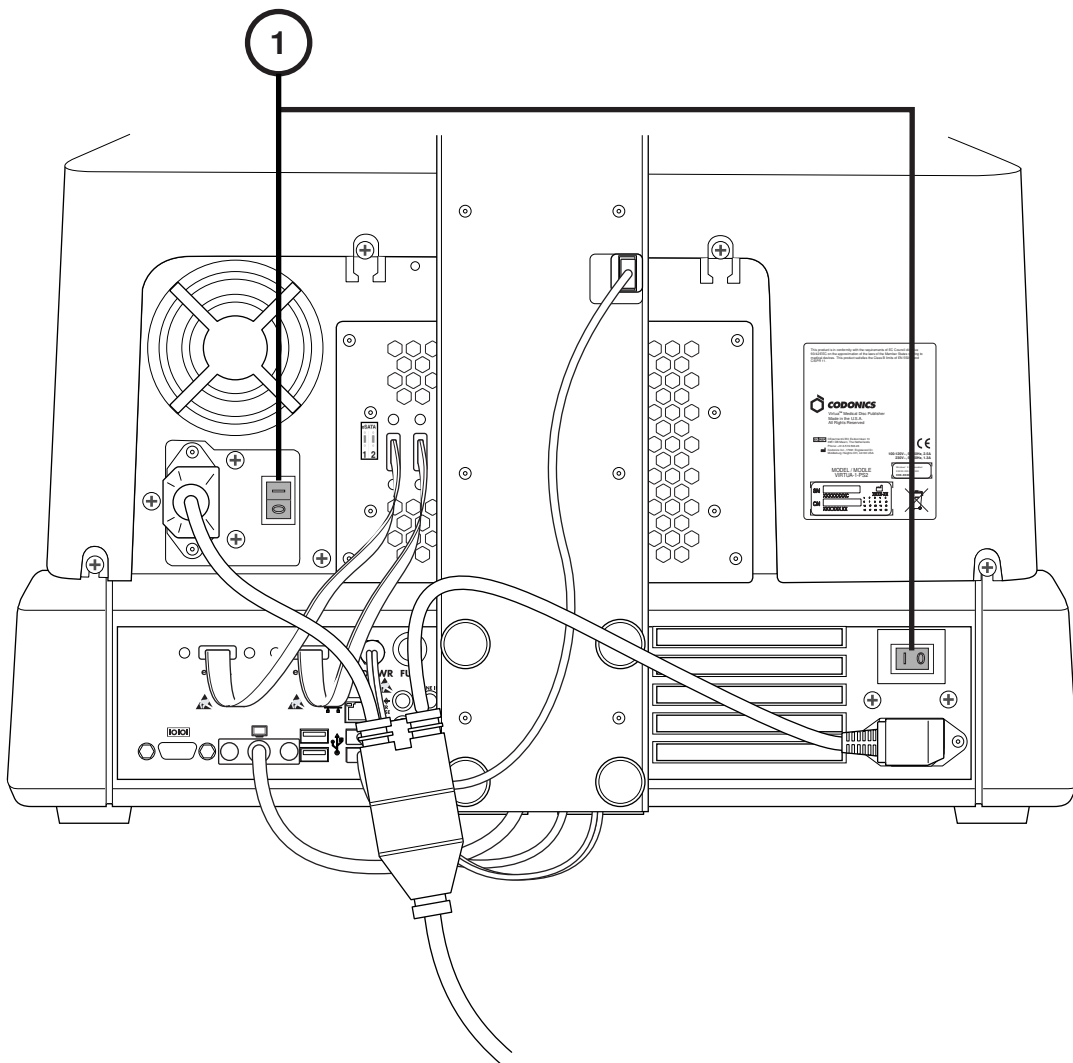


14. Zainstaluj pojemnik odbiorczy.

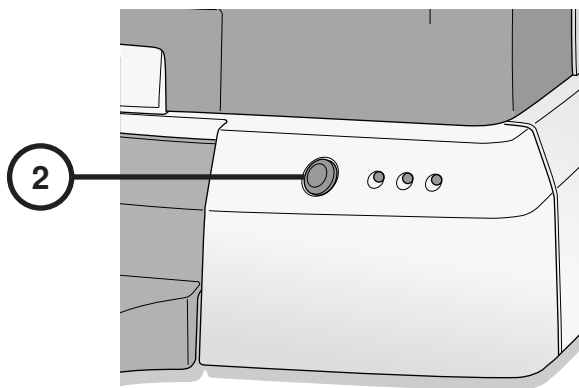


15. Zainstaluj pojemniki na nośniki.

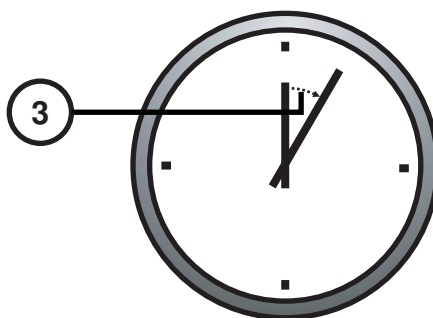
Uruchomienie urządzenia



1. Ustaw przełączniki zasilania w pozycję ON (w pierwszej kolejności górny przełącznik).

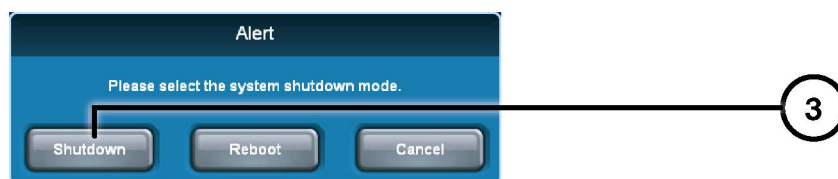


2. Naciśnij przycisk zasilania kontrolera sterującego.

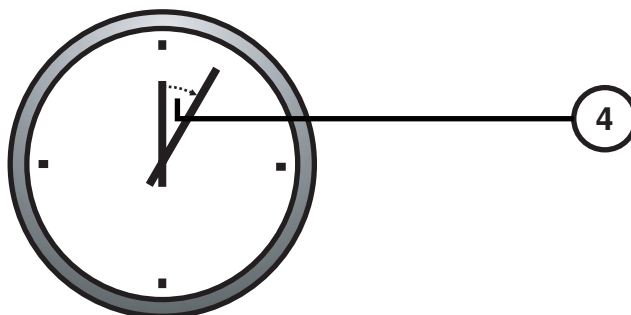


3. Poczekaj 3 minuty do zakończenia procesu uruchomienia.

Wyłączenie urządzenia

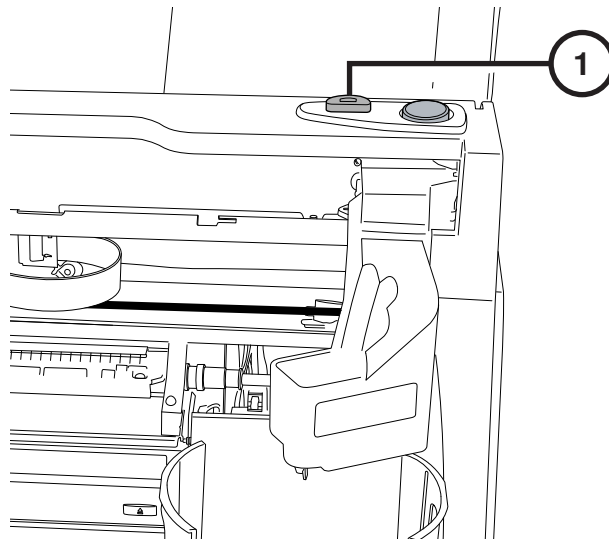


1. Naciśnij przycisk Log out (Wyloguj).
2. Naciśnij przycisk Shutdown (Zamknij).
3. Naciśnij przycisk Shutdown (Zamknij).

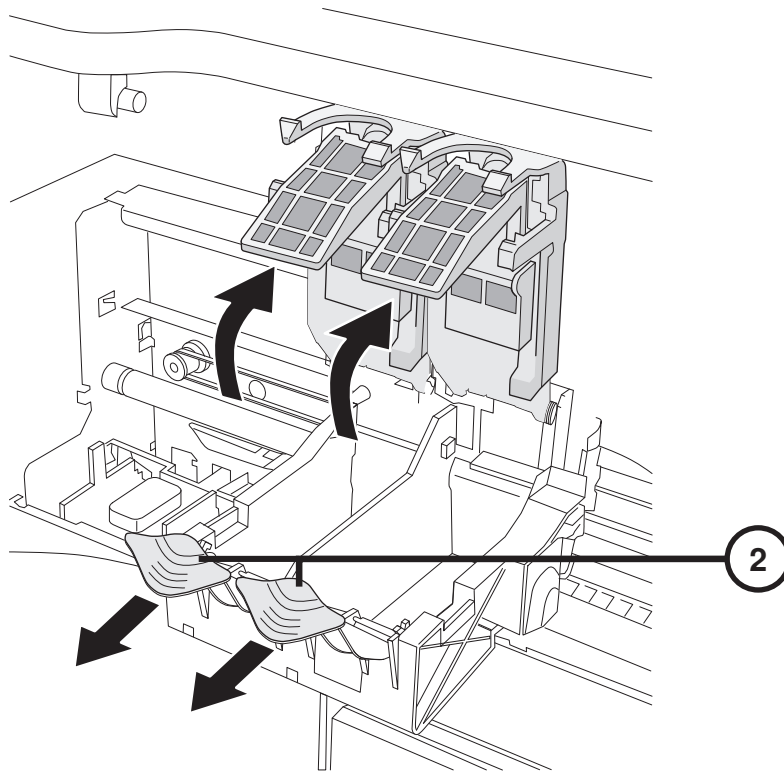


4. Poczekaj 1 minutę do zakończenia procesu zamykania.

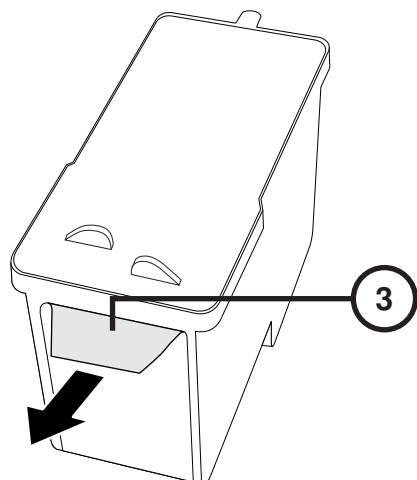
Załadunek nośników



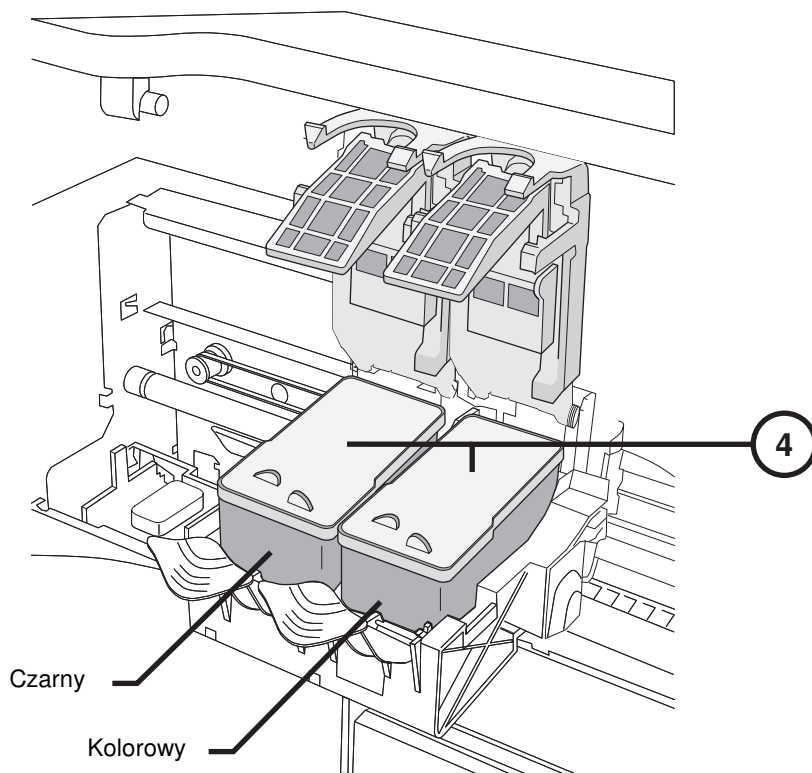
1. Naciśnij przycisk ładowania zasobnika z tuszem.



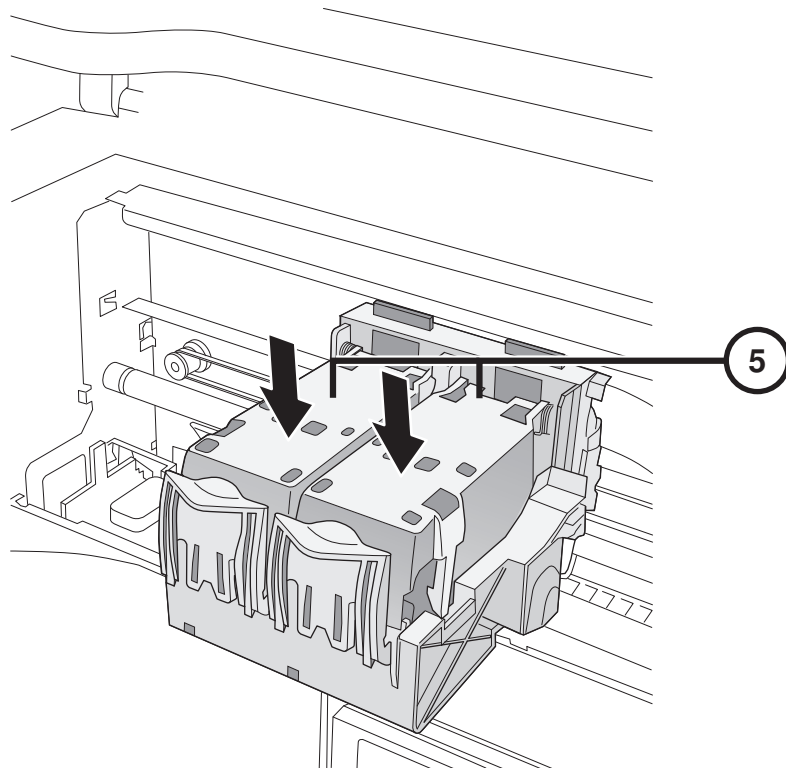
2. Otwórz prowadnicę zasobnika tuszu.



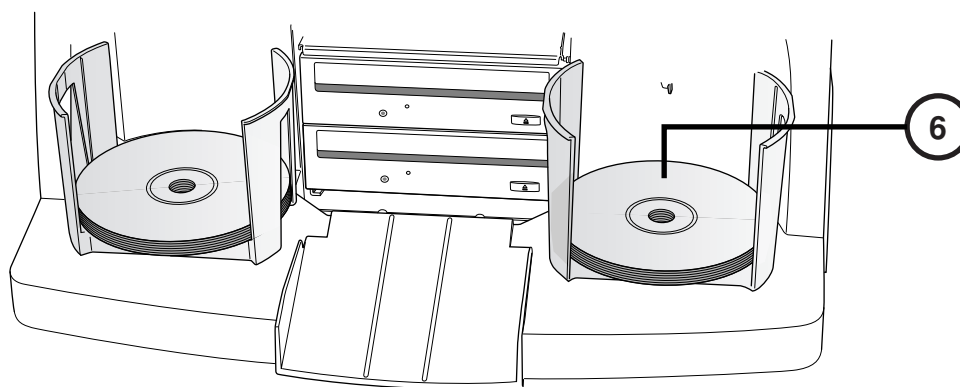
3. Usuń taśmę z zasobnika tuszu.



4. Zainstaluj tonery z tuszem.



5. Zamknij wózek z tonerami.



6. Umieść nośniki w pojemnikach (białą powierzchnią do góry).

Konfiguracja

Klawiatura ekranowa



Klawiatura ekranowa pozwala na wprowadzanie znaków bezpośrednio z ekranu.

1. Znaki dotykowe.
2. Znaki wprowadzone.
3. Naciśnij OK, jeśli gotowe.

Zaloguj



1. Naciśnij pole Username (nazwa użytkownika). Wpisz "admin".
2. Naciśnij pole Hasło. Wpisz „Codonics”.
3. Naciśnij pole Log in (logowanie).

Skonfiguruj ustawienia sieci



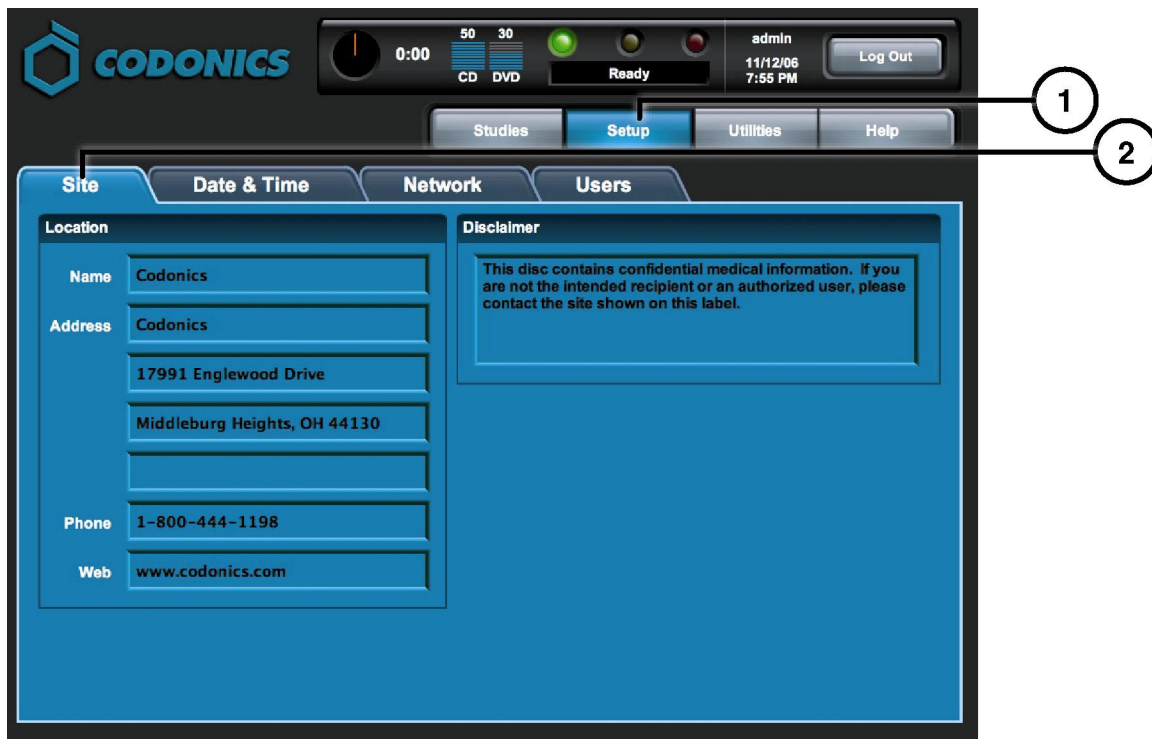
1. Naciśnij przycisk Setup (ustawienia).
2. Naciśnij zakładkę Network (sieć).
3. Naciśnij przycisk Static (statyczny adres IP).
4. Wprowadź adres IP (IP Adress).
5. Wprowadź adres maski sieciowej (Subnet Mask).
6. Wprowadź bramę domyślną (Gateway).
7. Naciśnij przycisk Save (zapisz).

Ustaw datę i czas (Date & Time)



1. Naciśnij przycisk Setup (ustawienia).
2. Naciśnij zakładkę Date & Time (data i czas).
3. Wprowadź datę.
4. Wprowadź czas.
5. Naciśnij przycisk Save (zapisz).

Wyświetl informacje o placówce (Site Information)



1. Naciśnij przycisk Setup (ustawienia).
2. Wybierz zakładkę Site (placówka).

Ustaw informacje o placówce (Site Information)

1. Wyłącz kontroler sterujący.
2. Wyciągnij SmartDrive z kontrolera sterującego.
3. Zainstaluj SmartDrive na komputerze PC z systemem Windows.
4. Edytuj plik `:\profiles\site\sitedefault.txt`.
5. Zainstaluj SmartDrive w kontrolerze sterującym.
6. Włącz kontroler sterujący.

Przykładowy plik: `site.default.txt`

```
[ SiteProfile ]
siteProfileName = default
address0 = Codonics Imaging Center
address1 = 17991 Englewood Drive
address2 = Suite D
address3 = Middleburg Heights, OH 44130
customLabelFileLocation =
defaultImagerProfile =
defaultJobProfile =
demoSiteBurnDirectory = c:\data\cc\spd
inactivityTimeout = 60
isDemoSite = false
logoFileLocation =
siteDisclaimer = This disc contains confidential medical information. If you
are not the intended recipient or an authorized user, please contact the site
shown on this label.
siteName = Codonics
phoneNumber = 1-800-444-1198
url = www.codonics.com
```

Ustaw hasło Użytkownika (User Password)



1. Naciśnij przycisk Setup (ustawienia).
2. Wybierz zakładkę User (Użytkownik).
3. Wybierz nazwę Użytkownika (User Name).
4. Wprowadź hasło.
5. Potwierdź hasło.
6. Ustaw tryb administratora (Administrator mode) (opcjonalne).
7. Naciśnij przycisk Save (zapisz).

Nagrywanie badań (Record Studies)

The screenshot shows the CODONICS software interface. At the top, there is a status bar with a timer at 0:00, disc information (50 CD, 31 DVD), a 'Ready' indicator, and a 'Log Out' button. Below this is a navigation menu with 'Studies', 'Utilities', and 'Help' tabs. The 'Studies' tab is active, and a sub-menu shows 'New', 'Today', 'Yesterday', and 'All' filters. A table lists two studies:

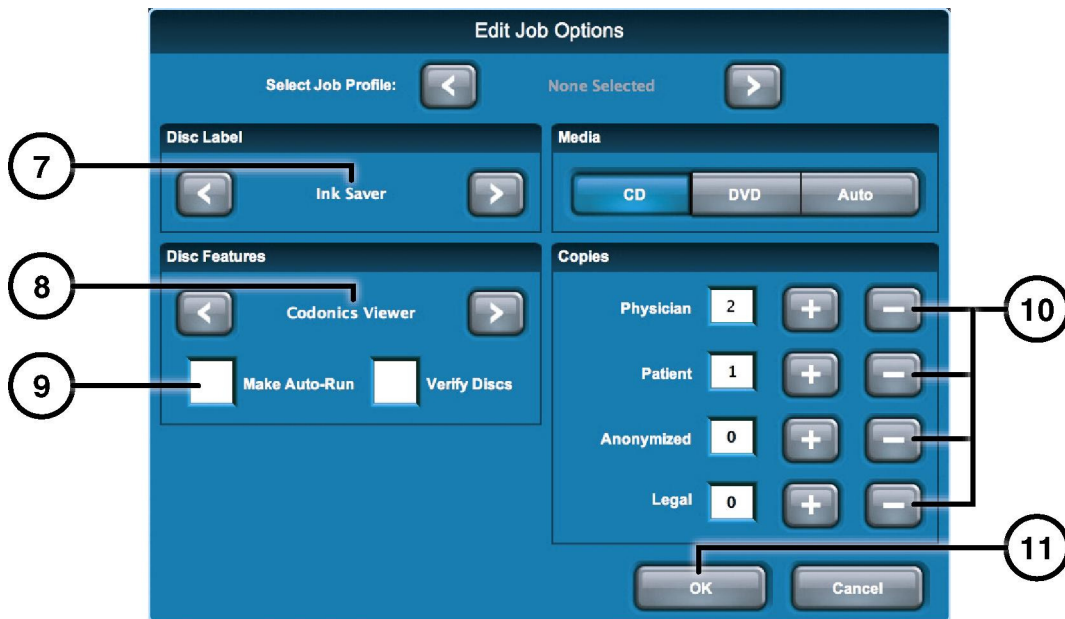
Patient	Physician	Modality	Exam	Received	Status	Actions
BARRY, JOHN	FELANI	CR (1)	P543215 11/07/06	3:58 PM	Ready	[Trash] [Search]
BORG, MARY	PATEK	MR (64)	P543213 11/07/06	3:44 PM	Ready	[Trash] [Search]

Below the table, there are buttons for 'Select All', 'Unselect All', and '1 of 2 selected'. At the bottom right, there is a 'Record' button. The interface is annotated with five numbered circles: 1 points to the 'Studies' tab, 2 points to the 'Studies' sub-tab, 3 points to the 'Today' filter, 4 points to the 'BORG, MARY' row, and 5 points to the 'Record' button.

1. Naciśnij przycisk badań (Studies).
2. Wybierz zakładkę badań (Studies).
3. Wybierz filtr wyszukiwania.
4. Zaznacz badania.
5. Naciśnij przycisk Record (Zapis).



6. Naciśnij przycisk edycji opcji (Edit Options).



7. Wybierz etykietę (Label).
8. Wybierz przeglądarkę (Viewer).
9. Ustaw tryb automatycznego otwierania (Make Auto Run) (opcjonalne).
10. Wybierz liczbę kopii.
11. Naciśnij przycisk OK.

The screenshot shows the Codonics Virtua software interface. At the top left is the Codonics logo. The top right shows the user 'virtua', date '11/12/06', and time '11:14 AM', along with a 'Log Out' button. Below this are 'Studies', 'Utilities', and 'Help' tabs. The main area is divided into 'Selections' and 'Options' sections.

Selections Table:

Patient	Physician	Modality	Exam	Received	Status
BORG, MARY	PATEK	MR (64)	P543213 11/07/06	3:44 PM	Ready

Below the table, it indicates '1 Study' and 'Page 1 of 1' with navigation arrows.

Options Section:

Buttons: Edit Options...

Copies:	2 physician	1 patient	0 anonymized	0 legal
<input checked="" type="checkbox"/> Job Profile: None Selected	<input checked="" type="checkbox"/> Viewer: Codonics Viewer	<input checked="" type="checkbox"/> Media Type: CD		
<input checked="" type="checkbox"/> Disc Label: Ink Saver	<input checked="" type="checkbox"/> Make Auto-Run	<input checked="" type="checkbox"/> Verify Discs		

Buttons: OK, Cancel

A circled number '12' points to the 'OK' button.

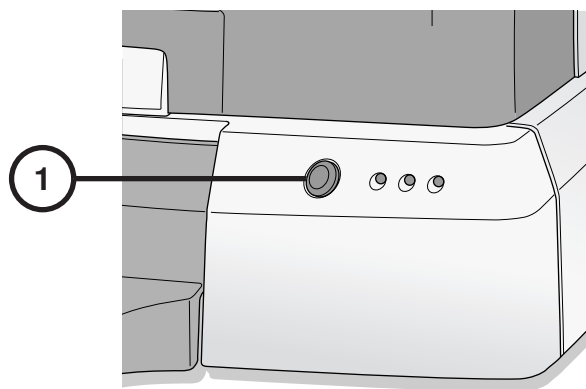
12. Naciśnij przycisk OK, aby zapisać badania.

Ustawienia DICOM Host

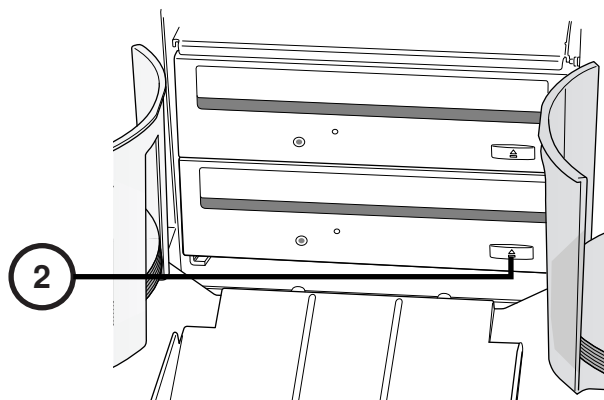
Ustawienia Hosta dla przechowywania badań DICOM dla nagrywarki Virtua

Tytuł AE	Port TCP	Opis
AUTO	104	Automatycznie zapisz badania.
MANUAL	104	Umieść badania w Liście badań (Study List) w trybie manualnym.

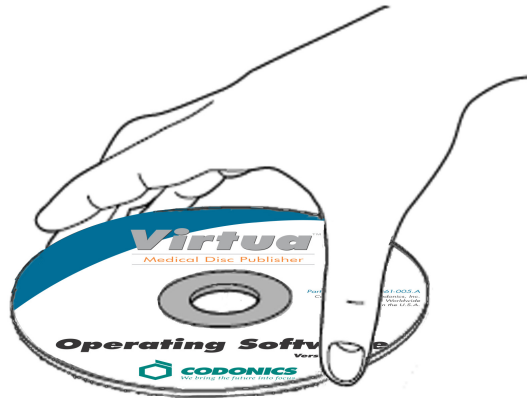
Instalacja oprogramowania



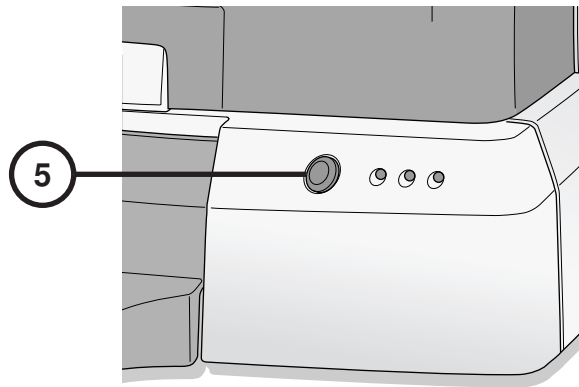
1. Wyłącz kontroler sterujący.



2. Wsuń tackę dolnej nagrywarki.



3. Umieść płytę z oprogramowaniem sterującym w dolnej nagrywarce.
4. Zamknij tackę dolnej nagrywarki.



5. Włącz kontroler sterujący.
6. Poczekaj 45 minut do zakończenia procesu instalacji oprogramowania.
7. Usuń płytę z oprogramowaniem sterującym z dolnej nagrywarki.
8. Zamknij tackę dolnej nagrywarki.

Rozwiązywanie problemów

Problem	Rozwiązanie
Błąd uruchomienia systemu.	Sprawdź kabel zasilający. Zweryfikuj, czy przełączniki wyboru napięcia zasilania są właściwie ustawione. Zweryfikuj, czy przełącznik zasilania kontrolera sterującego ustawiony jest w pozycji ON. Zweryfikuj, czy przełącznik zasilania modułu nagrywarki ustawiony jest w pozycji ON. Zweryfikuj, czy przełącznik zasilania wyświetlacza ustawiony jest w pozycji ON. Sprawdź kable wyświetlacza. Sprawdź kabel USB modułu nagrywarki. Sprawdź, czy SmartDrive jest podłączony.
Oprogramowanie nie zostanie zainstalowane	Upewnij się, że kable eSATA są podłączone do odpowiednich złączy.
Napędów nie znaleziono.	Upewnij się, że Nagrywarka została włączona wcześniej niż Kontroler.
Wyświetlacz jest pusty.	Sprawdź przełącznik zasilania wyświetlacza. Sprawdź kable wyświetlacza.
Wyświetlacz nie odpowiada właściwie.	Sprawdź kabel USB wyświetlacza. Skalibruj ekran dotykowy naciskając przycisk Align.
Nieprawidłowe logowanie.	Sprawdź nazwę użytkownika i hasło. Sprawdź pisownię hasła (małe/duże litery). Usuń plik w SmartDrive, aby przywrócić domyślne hasło: codonics.
Brak połączenia sieciowego.	Sprawdź konfigurację ustawień sieciowych. Sprawdź, czy kabel sieciowy jest podłączony. Sprawdź, czy SmartDrive jest podłączony.
Nagrywarka nie odpowiada.	Sprawdź kabel USB modułu nagrywarki. Zweryfikuj, czy przełącznik zasilania modułu nagrywarki ustawiony jest w pozycji ON. Używając przełącznika zasilania modułu nagrywarki wyłącz, a następnie włącz zasilanie modułu nagrywarki.
Etykieta zbyt jasna, posiada linie lub jest pusta.	Wymień zasobnik z tuszem.
Wyświetlacz pokazuje błąd nośnika.	Sprawdź, czy właściwe nośniki są umieszczone w odpowiednich pojemnikach. Używaj zalecanych przez producenta nośników wysokiej jakości. Właściwie umieszczaj nośniki w pojemnikach.
Odpowiedzi systemu są spowolnione.	Wiele zadań jest wykonywanych w tym samym czasie. Obszerne zadania z wieloma obrazami są w trakcie wykonywania. Wiele zdalnych połączeń Web jest aktywnych.

Wszystkie zastrzeżone i niezastrzeżone znaki towarowe są własnością odpowiednich podmiotów. Dane techniczne mogą ulec zmianie bez powiadomienia. Złożono wnioski patentowe. Copyright © 2007 – 2010 by Codonics, Inc. Wydrukowano w USA.
Nr kat. 900-367-004.01.